

安徽省政府采购项目  
公开招标文件示范文本（货物类）  
（2026年版）

项目名称：安庆职业技术学院3-4号学生公寓床铺采购

项目编号：H0JCCG26D01G0157 JC34080120260170号

采购人：安庆职业技术学院

采购代理机构：安庆市公共资源交易中心

2026年5月

## 目 录

第一章	投标邀请 .....	1
第二章	投标人须知 .....	4
第三章	采购需求 .....	22
第四章	评标方法和标准（综合评分法） .....	45
第五章	政府采购合同 .....	53
第六章	投标文件格式 .....	73
第七章	政府采购供应商询问函和质疑函范本 .....	89

## 第一章 投标邀请

### 一、项目基本情况

1. 项目编号：H0JCCG26D01G0157 JC34080120260170 号

2. 项目名称：安庆职业技术学院 3-4 号学生公寓床铺采购

3. 预算金额：580 万元

4. 最高限价：580 万元

5. 采购需求：安庆职业技术学院 3-4 号学生公寓床铺采购，详见招标文件

6. 合同履行期限：自合同签订之日起 3 日历天内，中标供应商须提供包含但不限于符合采购人需求的设计图纸和效果图（三种配色方案），经采购人审核通过后，生产样品。自合同签订之日起 10 日历天内，中标供应商须提供与招标文件、投标承诺一致的六人间三联三位外挂侧爬梯公寓床及配套家具（3 个床位）、四人间二联二位走梯公寓床及配套家具（2 个床位）各一套样品安装到采购人指定宿舍，由采购人对投标文件中产品性能、技术指标等所有内容与中标供应商提供的实物样品进行逐项核对，审核通过并书面确认后，中标供应商方可组织批量生产。如中标供应商提供的样品经评定与投标承诺不一致，可视为虚假应标，采购人有权上报监管部门并追究违约责任。

生产及安装周期 45 日历天；自收到采购人通知供货后，45 日历天内完成供货并安装。

7. 本项目（否）接受联合体投标。

### 二、申请人的资格要求

1. 满足《中华人民共和国政府采购法》第二十二条规定；

2. 落实政府采购政策需满足的资格要求：

2.1 中小企业政策

2.1.1  本项目不专门面向中小企业预留采购份额。

2.1.2  本项目专门面向\_\_\_\_\_采购。

2.1.3  本项目预留部分采购项目预算专门面向中小企业采购。对于预留份额，提供的货物由符合政策要求的中小企业制造。预留份额通过以下措施进行：\_\_\_\_\_。（在政府采购中适宜由中小企业提供的超 200 万元货物，提高中小企业预留份额至 40%以上。）

2.2 其它落实政府采购政策的资格要求（如有）：  /  。

3. 本项目的特定资格要求：  /  。

### 三、获取招标文件

时间：  详见招标公告  

地点：  详见招标公告  

方式：  详见招标公告  

### 四、提交投标文件截止时间、开标时间和地点

截止时间：  详见招标公告  

地点：  详见招标公告  

### 五、公告期限

自本公告发布之日起 5 个工作日。

### 六、其他补充事宜

1. 项目采用全流程电子化采购人式，相关操作说明如下：请投标人在“安庆市公共资源交易服务网”下载专区下载“电子招投标系统平台操作手册”、在“安庆市公共资源电子交易平台”登录页面一点击“投标文件制作软件下载”和“驱动下载”按钮下载电子投标文件制作工具等，仔细阅读招标文件要求和相关操作手册。

2. 供应商应合理安排招标文件获取时间。如果因计算机及网络故障等无法获取采购文件，责任自负。

3. 本项目开评标实行全流程电子化，开标活动在线完成。开标时投标人无须到达开标现场，实行远程解密和在线询标。各投标人认真学习《安庆新系统投标单位操作手册 v1.0》，务必掌握远程解密方法和在线回复询标方法。

### 七、对本次招标提出询问，请按以下方式联系

#### 1. 采购人信息

名 称：  安庆职业技术学院  

地 址：  安庆市经开区天柱山东路 99 号  

联系人：  朱老师  

联系方式：  0556-5283045  

#### 2. 采购代理机构信息

名 称：安庆市公共资源交易中心

地 址：安庆市大观区龙山路 213 号

联系人：刘娟

联系方式：0556-5990871

### 3. 政府采购监督管理部门信息

名 称：安庆市财政局

地 址：安庆市宜秀区菱湖北路 32 号

联系方式：0556-5288986

## 第二章 投标人须知

### 一、投标人须知前附表

注：本表是本项目的具体要求，是对投标人须知的具体补充和修改，如有不一致，以本表为准。

条款号	条款名称	内容、说明与要求
5.2	现场考察或标前答疑会	<input checked="" type="checkbox"/> 不组织或不召开 <input type="checkbox"/> 统一组织或统一召开 时间：____年__月__日__时__分 地点：_____ 联系人及联系电话：_____ <b>注：如投标人未参加采购人统一组织的现场考察或采购人统一召开的标前答疑会，视同放弃现场考察或标前答疑会，由此引起的一切责任由投标人自行承担。</b>
6.1	网上询问截止时间	同提交投标文件截止时间
7.1	包别划分	<input checked="" type="checkbox"/> 不分包 <input type="checkbox"/> 分为__个包 投标人对多个包进行投标的中标包数规定：_____
10.1	投标保证金	不收取
11.1	投标有效期	__90__日历日
13.1	投标文件解密时间	投标截止时间后__60__分钟内
14.1	资格审查	<input type="checkbox"/> 采购人审查 <input checked="" type="checkbox"/> 采购人出具委托函委托采购代理机构进行审查
17.2	评标方法	<input type="checkbox"/> 最低评标价法 <input checked="" type="checkbox"/> 综合评分法
17.3	报价扣除 (非专门面向中小企业采购项目)	(1) 小型和微型企业价格扣除：__10%__。 (2) 监狱企业价格扣除：同小型和微型企业。 (3) 残疾人福利性单位价格扣除：同小型和微型企

	适用)	业。 (4) 符合条件的联合体价格扣除: <u>4%</u> 。 (5) 符合条件的向小微企业分包的大中型企业价格扣除: <u>4%</u> 。(允许大中型企业向小微企业分包的项目适用)
17.4	本国产品价格扣除(适用于既有本国产品又有非本国产品参与竞争的货物项目)	(1) 项目或者采购包中采购内容为单一产品的,既有本国产品又有非本国产品参与竞争的,对本国产品给予价格扣除 <u>20%</u> 。 (2) 项目或者采购包中含有多种产品的,符合本国产品标准的产品成本之和占该投标人提供的全产品成本之和的比例 $\geq 80\%$ ,所有产品价格扣除 <u>20%</u> 。
21.1	评标委员会推荐中标候选人数量	<u>3家</u>
21.2	确定中标人	<input checked="" type="checkbox"/> 采购人委托评标委员会确定 <input type="checkbox"/> 采购人确定
23.3	随中标结果公告同时公告的内容	(1) 中小企业声明函; (如有) (2) 残疾人福利性单位声明函; (如有) (3) 因落实政府采购政策等原因进行价格扣除后中标(成交)供应商的评审报价(适用最低评标价法) (4) 中标(成交)供应商的评审总得分(适用综合评分法) (5) 符合本国产品标准的声明函; (如有) (6) 投标业绩承诺函; (如有) (7) 根据《关于印发安庆市公共资源交易“打招呼”登记报告制度的通知》(宜公管〔2025〕49号)要求,在中标结果公告时同步发布《关于征集违规插手、干预公共资源交易活动问题线索的公告》;
24.1	中标通知书发出	<input type="checkbox"/> 书面 <input checked="" type="checkbox"/> 数据电文

	的形式	
25.1	告知招标结果的形式	<input checked="" type="checkbox"/> 投标人自行登录电子交易系统查看 <input type="checkbox"/> 评标现场告知
26.1	履约保证金	<p>(1) 金额:</p> <input type="checkbox"/> 免收 <input checked="" type="checkbox"/> 合同价的 <u>2.5</u> % <input type="checkbox"/> 定额收取: 人民币_____元 <p>(2) 支付方式:</p> <input checked="" type="checkbox"/> 转账/电汇 <input checked="" type="checkbox"/> 支票 <input checked="" type="checkbox"/> 汇票 <input checked="" type="checkbox"/> 本票 <input checked="" type="checkbox"/> 保险 <input checked="" type="checkbox"/> 保函 <p>(3) 收取单位: <u>安庆市财政局, 开户银行: 交通银行安庆开发区支行</u></p> <p>(4) 收取账号: <u>348711000018010008441-312001</u></p> <p>(5) 退还时间: <u>货物验收合格后</u></p> <p><b>须备注:</b> 安庆职业技术学院 3-4 号学生公寓床铺采购履约保证金。转账成功后 3-7 个工作日内到学校财务处换取财政发票。</p> <p><b>注意事项:</b></p> <p>(1) 以上各类机构出具的以担保函、保证保险承担责任的方式均须满足无条件见索即付条件。</p> <p>(2) 以担保函、保证保险形式缴纳履约保证金的, 受益人和收取单位须为采购人。</p>
27.1	签订合同和合同公告时间	<p>(1) 采购人与中标人应当自发出中标通知书之日起 7 个工作日内签订合同, 采购合同签订之日起 2 个工作日内完成政府采购合同公开。</p> <p>(2) 采购人与中标人不得擅自变更合同, 依照政府采购法确需变更政府采购合同内容的, 采购人应当自合同变更之日起 2 个工作日内在安徽省政府采购网发布政府采购合同变更公告, 但涉及国家秘密、商业秘密的信息和其他依法不得公开的信息除外。</p>

28.1	代理费用	<p>(1) 收费对象: <input type="checkbox"/>采购人 <input type="checkbox"/>中标人</p> <p>(2) 收取方式: <u> / </u></p> <p>(3) 收费标准: <u>不收取</u></p>
31.3	质疑函递交方式、接收部门、联系电话和通讯地址	<p>递交方式: <u>书面形式或电子交易系统</u></p> <p>接收部门: <u>交易二部</u></p> <p>联系电话: <u>0556-5990871</u></p> <p>通讯地址: <u>安庆市大观区龙山路 213 号</u></p>
32	其他内容	<p>1、解释权:</p> <p>(1) 构成本招标文件的各个组成文件应互为解释,互为说明;</p> <p>(2) 同一组成文件中就同一事项的规定或约定不一致的,以编排顺序在后者为准;</p> <p>(3) 如有不明确或不一致,构成合同文件组成内容的,以合同文件约定内容为准,且以专用合同条款约定的合同文件优先顺序解释;</p> <p>(4) 除招标文件中有特别规定外,仅适用于招标投标阶段的规定,按招标公告、投标邀请、投标人须知、评标方法和标准、投标文件格式的先后顺序解释;</p> <p>(5) 按本款前述规定仍不能形成结论的,由采购人负责解释。</p> <p>2、“政采贷”融资指引:有融资需求的中标人在取得政府采购中标或成交通知书后,可访问安徽省政府采购网“政采贷”栏目,查看和联系第三方平台或者金融机构,商洽融资事项,确定融资意向。中标人签署政府采购中标(成交)合同后,登录“徽采云”金融服务模块,选择意向产品进行申请,并填写相关信息,“徽采云”金融服务模块将中标人融资申请信息推送第三方平台、意向金融机构。</p> <p>3、电子保函指引:中标人可访问安徽省政府采购网</p>

		“融资/保函”栏目，申请办理电子保函（包括：履约保函、预付款保函）。
--	--	------------------------------------

## 二、投标人须知正文

### 1. 采购人、采购代理机构及投标人

1.1 采购人：是指依法开展政府采购活动的国家机关、事业单位、团体组织。

1.2 采购代理机构：是指集中采购机构或从事采购代理业务的社会中介机构。

1.3 政府采购监督管理部门：各级人民政府指定的有关部门依法履行与政府采购活动有关的监督管理职责。

1.4 投标人：是指向采购人提供货物、工程或者服务的法人、其他组织或者自然人。分支机构不得参加政府采购活动，但银行、保险、石油石化、电力、电信等特殊行业除外。本项目的投标人须满足以下条件：

1.4.1 具备《中华人民共和国政府采购法》第二十二条关于供应商条件的规定，遵守本项目采购人本级和上级财政部门政府采购的有关规定。

1.4.2 以采购代理机构认可的方式获得了本项目的招标文件。

1.4.3 若采购需求中写明允许采购进口产品，投标人应保证所投产品可履行合法报通关手续进入中国关境内。

若采购需求中未写明允许采购进口产品，如投标人所投产品为进口产品，其投标将被认定为**投标无效**。

1.5 若招标公告中允许联合体投标，对联合体规定如下：

1.5.1 两个以上供应商可以组成一个投标联合体，以一个投标人的身份投标。联合体投标的，招标文件获取手续由联合体中任一成员单位办理均可。

1.5.2 联合体各方均应符合《中华人民共和国政府采购法》第二十二条规定的条件。

1.5.3 采购人根据采购项目对投标人的特殊要求，联合体中至少应当有一方符合相关规定。

1.5.4 联合体各方应签订联合协议，明确约定联合体各方承担的工作和相应的责任，并将联合协议作为投标文件的一部分提交。

1.5.5 大中型企业、其他自然人、法人或者非法人组织与小型、微型企业组成联合体共同参加投标，联合协议中应写明小型、微型企业的协议合同金额占到联合协议投标总金额的比例。

1.5.6 联合体中有同类资质的供应商按照联合体分工承担相同工作的，应当

按照资质等级较低的供应商确定资质等级。

1.5.7 以联合体形式参加政府采购活动的，联合体各方不得再单独参加或者与其他供应商另外组成联合体参加本项目投标，否则相关投标将被认定为**投标无效**。

1.5.8 对联合体投标的其他资格要求见申请人的资格要求。

## **2. 资金落实情况**

2.1 本项目的采购人已获得足以支付本次招标后所签订的合同项下的资金。

## **3. 投标费用**

不论投标的结果如何，投标人应承担所有与准备和参加投标有关的费用。

## **4. 适用法律**

本项目采购人、采购代理机构、投标人、评标委员会的相关行为均受《中华人民共和国政府采购法》、《中华人民共和国政府采购法实施条例》及本项目本级和上级财政部门、政府采购监督管理部门的政府采购有关规定的约束，其权利受到上述法律法规的保护。

## **5. 招标文件构成**

5.1 招标文件包括下列内容：

第一章 投标邀请

第二章 投标人须知

第三章 采购需求

第四章 评标方法和标准

第五章 政府采购合同

第六章 投标文件格式

第七章 政府采购询问函和质疑函范本

5.2 现场考察（标前答疑会）及相关事项见**投标人须知前附表**。

5.3 原则上采购人、采购代理机构不要求投标人提供样品。仅凭书面方式不能准确描述采购需求，或者需要对样品进行主观判断以确认是否满足采购需求等特殊情况除外。

如需提供样品，对样品相关要求见采购需求，对样品的评审方法及评审标准见招标文件第四章。

5.4 投标人应认真阅读招标文件所有的事项、格式、条款和技术规范等。

## **6. 招标文件的澄清与修改**

6.1 投标人如对招标文件内容有疑问，必须在投标人须知前附表规定的网上询问截止时间前以网上提问形式（电子交易系统）提交给采购代理机构。

6.2 采购人可主动地或在答复投标人提出的询问时对招标文件进行澄清与修改。采购代理机构将在安徽省政府采购网、安庆市公共资源交易服务网以发布更正公告的方式，澄清或修改招标文件，更正公告的内容作为招标文件的组成部分，对投标人起约束作用。投标人应主动上网查询。采购代理机构不承担投标人未及时关注相关信息引发的相关责任。

6.3 任何人或任何组织向投标人提供的任何书面或口头资料，未经采购代理机构在网上发布或书面通知，均作无效处理，不得作为招标文件的组成部分。采购代理机构对投标人由此而做出的推论、理解和结论概不负责。

6.4 对于没有提出疑问又参与了本项目投标的投标人将被视为完全认同本招标文件（含更正公告的内容）。

## **7. 投标范围及投标文件中标准和计量单位的使用**

7.1 项目有分包的，投标人可对招标文件其中某一个或几个分包进行投标，除非在投标人须知前附表中另有规定。

7.2 投标人应当对所投分包招标文件中“采购需求”所列的所有内容进行投标，如仅响应所投包别中的部分内容，其所投包别的投标将被认定为**投标无效**。（**采购文件允许偏离的除外**）。

7.3 无论招标文件中是否要求，投标人所投货物及伴随的服务和工程均应符合国家强制性标准。

7.4 投标人与采购代理机构之间与投标有关的所有往来通知、函件和投标文件均用中文表述。投标人随投标文件提供的证明文件和资料可以为其它语言，但必须附中文译文。翻译的中文资料与外文资料出现差异时，以中文为准。

7.5 除招标文件中有特殊要求外，投标文件中所使用的计量单位，应采用中华人民共和国法定计量单位。

## **8. 投标文件构成**

8.1 投标人应完整地按招标文件提供的投标文件格式及要求编写投标文件，

具体内容详见本项目投标文件格式的相关内容。

8.2 投标人应提交招标文件要求的证明文件，证明其投标内容符合招标文件规定，该证明文件是投标文件的一部分。证明文件形式可以是文字资料、图纸和数据等。

8.3 为保证公平公正，除非另有规定或说明，投标人对同一项目投标时，不得同时提供备选投标方案。

## 9. 投标报价

9.1 投标人的报价应当包括满足本次招标全部采购需求。除招标文件另有规定外，所有投标均应以人民币报价。投标人的投标报价应遵守《中华人民共和国价格法》。

9.2 投标人报价超过招标文件规定的预算金额或者分项、分包最高限价，其投标将被认定为**投标无效**。

9.3 投标报价在合同履行过程中是固定不变的，不得以任何理由予以变更。任何包含价格调整要求的投标，其投标将被认定为**投标无效**。

9.4 采购人不接受具有附加条件的报价。

## 10. 投标保证金

10.1 本项目不收取投标保证金。

## 11. 投标有效期

11.1 投标有效期为从投标截止之日算起的日历天数，投标有效期详见投标人须知前附表。

11.2 在投标有效期内，投标人的投标保持有效，投标人不得要求撤销或修改其投标文件。投标有效期不满足要求的投标，其投标将被认定为**投标无效**。

11.3 因特殊原因，采购人或采购代理机构可在原投标有效期截止之前，要求投标人延长投标文件的有效期。接受该要求的投标人将不会被要求和允许修正其投标。投标人也可以拒绝延长投标有效期的要求，且不承担任何责任。上述要求和答复都应以书面形式提交。

## 12. 投标文件的递交、修改与撤回

12.1 投标人应当在招标公告规定的投标截止时间前，将加密的投标文件在电子交易系统上传。

12.2 投标人应当在投标截止时间前完成投标文件的传输递交(以接收到电子签收凭证为准)，并可以补充、修改或者撤回投标文件。投标截止时间前未完成投标文件传输的，视为撤回投标文件。未按规定加密或投标截止时间后送达的投标文件，电子交易系统应当拒收。

### 13. 开标

13.1 开标时，各投标人应在投标人须知前附表规定的解密时间前对其投标文件进行解密。

13.2 开标时，采购代理机构将通过网上开标系统公布开标结果，公布内容包括投标人名称、投标价格及招标文件规定的内容。

13.3 采购人或采购代理机构将对开标过程进行记录，由参加开标的各投标人代表和相关工作人员签字确认，并存档备查。

投标人未派代表参加开标的，视同投标人认可开标结果。

13.4 投标人代表对开标过程和开标记录有疑义，以及认为采购人、采购代理机构相关工作人员有需要回避的情形的，应当场提出询问或者回避申请。

### 14. 资格审查及组建评标委员会

14.1 采购人或采购代理机构依据法律法规和招标文件中规定的内容，对投标人资格进行审查，未通过资格审查的投标人不进入评标。

14.2 采购人或采购代理机构将在投标截止时间后至评审结束前通过“信用中国”网站([www.creditchina.gov.cn](http://www.creditchina.gov.cn))、中国政府采购网([www.ccgp.gov.cn](http://www.ccgp.gov.cn))查询相关投标人信用记录，并对投标人信用记录进行甄别，对列入“信用中国”网站([www.creditchina.gov.cn](http://www.creditchina.gov.cn))失信被执行人名单、重大税收违法失信主体名单、中国政府采购网([www.ccgp.gov.cn](http://www.ccgp.gov.cn))政府采购严重违法失信行为记录名单及其他不符合《中华人民共和国政府采购法》第二十二条规定条件的供应商，其投标将被认定为**投标无效**。

以联合体形式参加投标的，联合体成员存在以上不良信用记录的，联合体投标将被认定为**投标无效**。

以上信用查询记录，采购人或采购代理机构将下载查询结果页面后与其他采购文件一并保存。投标人不良信用记录以采购人或采购代理机构查询结果为准。在本招标文件规定的查询时间之外，网站信息发生的任何变更均不作为资格审查

依据。投标人自行提供的与网站信息不一致的其他证明材料亦不作为资格审查依据。

14.3 按照《中华人民共和国政府采购法》、《中华人民共和国政府采购法实施条例》及本项目本级和上级财政部门、政府采购监督管理部门的有关规定依法组建的评标委员会，负责本项目评标工作。

### 15. 投标文件符合性审查与澄清

15.1 符合性审查是指依据招标文件的规定，从投标文件的有效性和完整性对招标文件的响应程度进行审查，以确定是否对招标文件的实质性要求做出响应。

15.2 如一个分包内只有一种产品，不同投标人所投产品为同一品牌的，按如下方式处理：

15.2.1 如本项目使用最低评标价法，提供相同品牌产品的不同投标人以其中通过资格审查、符合性审查、异常低价投标审查且报价最低的参加评标；报价相同的，由采购人或者采购人委托评标委员会按照招标文件中评标方法和标准规定的方式确定一个参加评标的投标人；未规定的采取随机抽取方式确定，其他投标将被认定为**投标无效**。

15.2.2 如本项目使用综合评分法，提供相同品牌产品且通过资格审查、符合性审查、异常低价投标审查的不同投标人，按一家投标人计算，评审后得分最高的同品牌投标人获得中标人推荐资格；评审得分相同的，由采购人或者采购人委托评标委员会按照招标文件中评标方法和标准规定的方式确定一个投标人获得中标人推荐资格；未规定的采取随机抽取方式确定，其他同品牌投标人不作为中标候选人。

15.3 如一个分包内包含多种产品的，采购人或采购代理机构将在采购需求中载明核心产品，多家投标人提供的核心产品品牌相同的，按第 15.2 款规定处理。

### 15.4 投标文件的澄清

15.4.1 为有助于投标文件的审查、评价和比较，在评标期间，评标委员会将以书面方式（询标）要求投标人对其投标文件中含义不明确、对同类问题表述不一致或者有明显文字和计算错误的内容等作必要的澄清、说明或补正。投标人的澄清、说明或补正应在评标委员会规定的时间内以书面方式进行，并不得超出投标文件范围或者改变投标文件的实质性内容。

如有询标，投标人授权代表（或法定代表人）可通过远程登录的方式接受网上询标，也可凭本人有效身份证明参加询标。因投标人授权代表联系不上、没有及时登录系统等情形而无法接受评标委员会询标的，投标人自行承担相关风险。

15.4.2 投标人的澄清、说明或补正将作为投标文件的一部分。

15.4.3 评标委员会对投标人提交的澄清、说明或补正有疑问的，可以要求投标人进一步澄清、说明或补正，直至满足评标委员会的要求。

15.5 投标文件报价出现前后不一致的，按照下列规定修正：

（1）投标文件中开标一览表内容与投标文件中相应内容不一致的，以开标一览表为准；

（2）大写金额和小写金额不一致的，以大写金额为准；

（3）单价金额小数点或者百分比有明显错位的，以开标一览表的总价为准，并修改单价；

（4）总价金额与按单价汇总金额不一致的，以单价金额计算结果为准。

同时出现两种以上不一致的，按照前款规定的顺序修正。修正后的报价按照第 15.4 条的规定经投标人确认后产生约束力，投标人不确认的，其投标将被认定为**投标无效**。

对不同文字文本投标文件的解释发生异议的，以中文文本为准。

## 16. 投标无效

16.1 根据本招标文件的规定，评标委员会要审查每份投标文件是否实质上响应了招标文件的要求。投标人不得通过修正或撤销不符合要求的偏离，从而使其投标成为实质上响应的投标。

评标委员会决定投标的响应性只根据招标文件要求和投标文件内容。

无论何种原因，即使投标人投标时携带了证书材料的原件，但投标文件中未提供与之内容完全一致的扫描件的，评标委员会视同其未提供。

16.2 如发现下列情况之一的，其投标将被认定为**投标无效**：

（1）投标文件未按照招标文件规定要求签署、盖章的；

（2）不具备招标文件中规定的资格要求的；

（3）报价超过招标文件中规定的预算金额或者最高限价的；

（4）投标文件含有采购人不能接受的附加条件的；

(5) 法律、法规和招标文件规定的其他无效情形。

## 17. 比较与评价

17.1 经符合性审查合格并通过异常低价投标审查的投标文件，评标委员会将根据招标文件确定的评标方法和标准，对其投标文件作进一步的比较与评价。

17.2 评标严格按照招标文件的要求和条件进行。根据实际情况，在投标人须知前附表中规定采用下列一种评标方法，详细评标方法和标准见招标文件第四章：

(1) 最低评标价法，是指投标文件满足招标文件全部实质性要求，且投标报价最低的投标人为中标候选人的评标方法。

(2) 综合评分法，是指投标文件满足招标文件全部实质性要求，且按照评审因素的量化指标评审得分最高的投标人为中标候选人的评标方法。

17.3 根据《政府采购促进中小企业发展管理办法》（财库〔2020〕46号）、《三部门联合发布关于促进残疾人就业政府采购政策的通知》（财库〔2017〕141号）和《财政部司法部关于政府采购支持监狱企业发展有关问题的通知》（财库〔2014〕68号）的规定，对满足价格扣除条件且在投标文件中提交了《中小企业声明函》、《残疾人福利性单位声明函》或省级以上监狱管理局、戒毒管理局（含新疆生产建设兵团）出具的属于监狱企业的证明文件的投标人，其投标报价按照投标人须知前附表中规定的标准扣除后的价格参与评审。对于同时属于小微企业、监狱企业或残疾人福利性单位的，不重复进行投标报价扣除。

接受大中型企业与小微企业组成联合体或者允许大中型企业向一家或者多家小微企业分包的，对于联合协议或者分包意向协议约定小微企业的合同份额占到合同总金额30%以上的，可给予联合体或者大中型企业的投标报价按照投标人须知前附表中规定的标准扣除后的价格参与评审。组成联合体或者接受分包的小微企业与联合体内其他企业、分包企业之间存在直接控股、管理关系的，不享受价格扣除优惠政策。

以联合体形式参加政府采购活动，联合体各方均为中小企业的，联合体视同中小企业。其中，联合体各方均为小微企业的，联合体视同小微企业。

17.4 根据《国务院办公厅关于在政府采购中实施本国产品标准及相关政策的通知》（国办发〔2025〕34号）和财政部工业和信息化部关于贯彻落实《国

务院办公厅关于在政府采购中实施本国产品标准及相关政策的通知》的意见（财库〔2025〕30号），政府采购活动中既有本国产品又有非本国产品参与竞争的，依法对本国产品给予价格评审优惠，对本国产品的报价给予20%的价格扣除，用扣除后的价格参与评审。当采购项目或者采购包中含有多种产品，投标人为该采购项目或者采购包提供的符合本国产品标准的产品成本之和占该投标人提供的全部产品成本之和的比例达到80%以上时，依法对该投标人提供的全部产品给予价格评审优惠，即对该投标人提供的全部产品的总报价给予20%的价格扣除，用扣除后的价格参与评审。

评标委员会应当对投标人所出具的《关于符合本国产品标准的声明函》（以下简称《声明函》）的完整性、准确性进行审查，评审中发现《声明函》内容含义不明确、同类事项与投标文件表述不一致或者有明显文字错误等情况的，应当以书面形式要求投标人作出必要的澄清、说明或者补正。经澄清、说明或者补正的《声明函》仍然不符合规定要求的，投标人提供的相关产品视为不符合本国产品标准。

**注：**本项目所称的本国产品是指在中国境内生产的产品，即在中华人民共和国关境内实现从原材料、组件到产品的属性改变。在国内保税区、综合保税区等海关特殊监管区域生产的产品，属于在中国境内生产的产品；对医疗器械产品，取得药品监督管理部门授予的准字号医疗器械注册证的，属于在中国境内生产的产品；其他产品，根据实际情况判断是否在中国境内生产。适用本国产品标准的货物具体是指《政府采购品目分类目录》中的货物类产品，但不包括其中的房屋和构筑物，文物和陈列品，图书和档案，特种动植物，农林牧渔业产品，矿与矿物，电力、城市燃气、蒸汽和热水、水，食品、饮料和烟草原料，无形资产。

17.5 同时符合 17.3 和 17.4 的价格评审优惠时，评标价为投标报价分别扣除促进中小企业发展政策的价格评审优惠和本国产品支持政策的价格评审优惠后的价格。

## **18. 废标、重新招标与变更采购方式**

18.1 出现下列情形之一，将导致项目废标：

（1）符合专业条件的供应商或者对招标文件做实质性响应的供应商不足规

定数量的；

- (2) 出现影响采购公正的违法、违规行为的；
- (3) 投标人的报价均超过了采购预算，采购人不能支付的；
- (4) 因重大变故，采购任务取消的。

18.2 公开招标数额标准以上的采购项目，投标截止后投标人不足 3 家或者通过资格审查或符合性审查或异常低价投标审查的投标人不足 3 家的，除采购任务取消情形外，按照以下方式处理：

(1) 招标文件存在不合理条款或者招标程序不符合规定的，采购人、采购代理机构改正后依法重新招标；

(2) 招标文件没有不合理条款、招标程序符合规定，需要采用其他采购方式采购的，采购人应当依法报政府采购监督管理部门批准。

## **19. 保密要求**

19.1 评标将在严格保密的情况下进行。

19.2 有关人员应当遵守评标工作纪律，不得泄露评标文件、评标情况和评标中获悉的国家秘密、商业秘密。

## **20. 中标候选人的确定原则及标准**

20.1 评标委员会依据本项目招标文件所约定的评标方法，对实质上响应招标文件的投标人按下列方法进行排序，确定中标候选人：

(1) 采用最低评标价法的，除了算术修正和落实政府采购政策需进行的价格扣除外，不对投标人的投标价格进行任何调整。评标结果按修正和扣除后的投标报价由低到高顺序排列。修正和扣除后的投标报价出现两家或两家以上相同者，则所投产品为节能产品、环境标志产品、不发达地区或少数民族地区产品者优先；若报价相同且所投产品同为节能产品、环境标志产品、不发达地区或少数民族地区产品的，则采取评标委员会随机抽取的方式确定中标候选顺序。

(2) 采用综合评分法的，评标结果按评审后得分由高到低顺序排列。得分相同的，按投标报价由低到高顺序排列。得分与投标报价均相同的，则所投产品为节能产品、环境标志产品、不发达地区或少数民族地区产品者优先；若得分与投标报价均相同且所投产品同为节能产品、环境标志产品、不发达地区或少数民族地区产品的，则采取评标委员会随机抽取的方式确定中标候选顺序。

## 21. 确定中标候选人和中标人

21.1 评标委员会将根据评标标准,按投标人须知前附表中规定数量推荐中标候选人。

21.2 按投标人须知前附表中规定,由评标委员会或采购人确定中标人。

21.3 因重大变故采购任务取消时,采购人有权拒绝任何投标人中标,且对受影响的投标人不承担任何责任。

## 22. 编写评标报告

评标报告是根据全体评标委员会成员签字的原始评标记录和评标结果编写的报告,评标报告由评标委员会全体成员签字。对评标结论持有异议的评标委员会成员可以书面方式阐述其不同意见和理由。评标委员会成员拒绝在评标报告上签字且不陈述其不同意见和理由的,视为同意评标结论。

## 23. 中标结果公告

23.1 除投标人须知前附表规定由评标委员会直接确定中标人外,在评标结束后2个工作日内,采购代理机构将评标报告送采购人。采购人应当自收到评标报告之日起5个工作日内,在评标报告确定的中标候选人名单中按顺序确定中标人。中标候选人并列的,由采购人或者采购人委托评标委员会按照招标文件规定的方式确定中标人;招标文件未规定的,采取随机抽取的方式确定。

23.2 自中标人确定之日起2个工作日内,采购代理机构将在安徽省政府采购网(www.ccgp-anhui.gov.cn)、安庆市公共资源交易服务网(<https://aqggzy.anqing.gov.cn/>)上发布中标结果公告。

23.3 中标结果公告内容应当包括采购人及其委托的采购代理机构的名称、地址、联系方式,项目名称和项目编号,中标人名称、地址和中标金额,主要中标标的的名称、品牌(如有)、规格型号、数量、单价,中标公告期限、评审专家名单以及投标人须知前附表中约定进行公告的内容。中标公告期限为1个工作日。

## 24. 中标通知书

24.1 采购代理机构发布中标结果公告的同时以投标人须知前附表规定的形式向中标人发出中标通知书。

24.2 中标通知书对采购人和中标人具有同等法律效力。中标通知书发出以

后，采购人改变中标结果或者中标人放弃中标，应当承担相应的法律责任。

24.3 中标通知书是合同的组成部分。

## **25. 告知中标结果**

25.1 在公告中标结果的同时，采购代理机构同时以投标人须知前附表规定的形式告知未通过资格审查的投标人未通过的原因；采用综合评分法评审的，还将告知未中标人本人的评审得分和排序。

## **26. 履约保证金**

26.1 中标人应按照投标人须知前附表规定缴纳履约保证金。

26.2 如果中标人没有按照上述履约保证金的规定执行，将视为放弃中标资格。在此情况下，采购人可确定下一中标候选人为中标人，也可以重新开展采购活动。

## **27. 签订合同**

27.1 采购人与中标人应当按照投标人须知前附表规定的时间内完成政府采购合同签订及合同公告。

27.2 招标文件、中标人的投标文件及其澄清文件等，均为签订合同的依据。

27.3 中标人拒绝与采购人签订合同的，采购人可以按照评审报告推荐的中标候选人名单排序，确定下一中标候选人为中标人，也可以重新开展政府采购活动。

27.4 依据《政府采购促进中小企业发展管理办法》（财库〔2020〕46号）规定享受扶持政策获得政府采购合同的，小微企业不得将合同分包给大中型企业，中型企业不得将合同分包给大型企业。

## **28. 代理费用**

28.1 本项目代理费用的收取按投标人须知前附表的规定执行。

## **29. 廉洁自律规定**

29.1 采购代理机构工作人员不得以不正当手段获取政府采购代理业务，不得与采购人、供应商恶意串通。

29.2 采购代理机构工作人员不得接受采购人或者供应商组织的宴请、旅游、娱乐，不得收受礼品、现金、有价证券等，不得向采购人或者供应商报销应当由个人承担的费用。

## **30. 人员回避**

投标人认为采购人员及其相关人员有法律法规所列与其他供应商有利害关系的，可以向采购人或采购代理机构书面提出回避申请，并说明理由。

### **31. 质疑的提出与接收**

31.1 投标人认为招标文件、招标过程和中标结果使自己的权益受到损害的，可以在知道或者应知其权益受到损害之日起七个工作日内，以书面形式向采购人或其委托的采购代理机构提出质疑。

31.2 质疑供应商应按照财政部制定的《政府采购供应商质疑函范本》格式（详见招标文件）和《政府采购质疑和投诉办法》的要求，在法定质疑期内以书面形式提出质疑，超出法定质疑期提交的质疑将被拒绝。针对同一采购程序环节的质疑应一次性提出。

31.3 采购代理机构质疑函接收部门、联系电话和通讯地址，见投标人须知前附表。

注：上述条款中所要求的书面形式包含通过电子交易系统递交方式。

### **32. 需要补充的其他内容**

需要补充的其他内容，见投标人须知前附表。

### 第三章 采购需求

#### 前注：

1. 根据《政府采购进口产品管理办法》及政府采购管理部门的相关规定，下列采购需求中标注进口产品的货物均已履行相关论证手续，经核准采购进口产品，但不限制满足招标文件要求的国内产品参与竞争。未标注进口产品的货物均为拒绝采购进口产品。

2. 政府采购政策（包括但不限于下列具体政策要求）：

（1）如属于《节能产品政府采购品目清单》中政府强制采购的节能产品，则投标人所投产品须具有市场监管总局公布的《参与实施政府采购节能产品认证机构目录》中的认证机构出具的、处于有效期内的节能产品认证证书。

（2）如涉及商品包装和快递包装，投标人应当执行《关于印发〈商品包装政府采购需求标准（试行）〉、〈快递包装政府采购需求标准（试行）〉的通知》（财办库〔2020〕123号）、《安徽省财政厅关于贯彻落实政府绿色采购有关政策的通知》（皖财购〔2023〕853号）的要求，提供符合需求标准的绿色包装、绿色运输，同时，采购人将对包装材料和运输环节作为履约验收条款进行验收。

#### 一、采购需求前附表

序号	条款名称	内容、说明与要求
1	付款方式	1、供货及安装完成，经采购人验收合格后一次性付清合同价款。2、如中标供应商为中小微企业，合同签订生效，样品验收合格后，支付合同金额的40%（在预付款支付前，中标供应商须向采购人提供同等金额的预付款保函），供货及安装完成，经采购人验收合格后一次性付清合同余款。
2	供货及安装地点	安庆职业技术学院学生公寓2号楼、3号楼和4号楼
3	供货及安装期限	自合同签订之日起3日历天内，中标供应商须提供包括但不限于符合采购人需求的设计图纸和效果图（三种配色方案），经采购人审核通过后，生产样品。自合同签订之日起10日历天内，中标供应商须提供与招标文件、投标承诺一致的六人间三联三位外挂侧爬梯公寓床及

		<p>配套家具（3个床位）、四人间二联二位走梯公寓床及配套家具（2个床位）各一套样品安装到采购人指定宿舍，由采购人对投标文件中产品性能、技术指标等所有内容与中标供应商提供的实物样品进行逐项核对，审核通过并书面确认后，中标供应商方可组织批量生产。如中标供应商提供的样品经评定与投标承诺不一致，可视为虚假应标，采购人有权上报监管部门并追究违约责任。</p> <p>生产及安装周期 45 日历天；自收到采购人通知供货后，45 日历天内完成供货并安装。</p>
4	免费质保期	验收合格之日起 3 年

## 二、货物需求

### （一）货物安装地点

货物安装地为安庆职业技术学院学生公寓 2 号楼、3 号楼和 4 号楼，每栋六层，房间四角有建筑立柱（200mm×70mm）。房间内净尺寸（可置放公寓床的空间），其中**六人间**：长度 6600mm，宽度 3330mm，高度 3000mm；**四人间**：长度 5000mm，宽度 3300mm，高度 3000mm。

### （二）房间内床位分布

三栋楼共 403 间宿舍，其中其中六人间 377，四人间 26。六人间产品为三联三位外挂侧爬梯公寓床及配套家具，四人间产品为二联二位走梯公寓床及配套家具。具体床铺位数如下表（单位：位）：

宿舍楼号	1 层	2 层	3 层	4 层	5 层	6 层	总计
2 号宿舍楼	0	4	4	4	4	4	20
3 号宿舍楼	174	200	200	200	200	200	1174
4 号宿舍楼	172	200	200	200	200	200	1172
<b>总计</b>	<b>346</b>	<b>404</b>	<b>404</b>	<b>404</b>	<b>404</b>	<b>404</b>	<b>2366</b>

### （三）货物名称

本次采购的学生公寓床铺，包含六人间三联三位外挂侧爬梯公寓床、四人间二联二位走梯公寓床和公寓床下配套家具（含衣柜、书桌和书架等），总体布局是上铺下柜，具体数量及规格见下表，**最终交付货物的规格尺寸不得小于下表所列。**

序号	货物名称	数量(单位)	规格尺寸	是否为 核心产品
1	六人间三联三位 外挂侧爬梯公寓床	2262 位	6120L×930W×2300H (mm)	是
2	四人间二联二位走梯公 寓床	104 位	4680L×930W×2300H (mm)	否
3	公寓床下配套家具 (含衣柜、书桌和书架)	2366 套	2000L×800W×1750H (mm) (单个床位下家具)	否

**说明：**1、公寓床为**金属材质**，并带方便学生安装蚊帐杆（**不配蚊帐杆**）的设计，**预留固定到墙上的设计**，如需固定选择固定配件要充分考虑**墙体为空心红砖**的缺陷，规格尺寸为货物的外径总尺寸（含材料厚度），其中公寓床高度指地面与床头最高点的距离。

2、**床立柱**的高度 $\geq 2150\text{mm}$ ，床头与床尾安装于两个床立柱之间，确保结构稳定性和安全性。若经特殊造型设计，其高出床立柱上沿的高度 $\leq 100\text{mm}$ 。

3、**公寓床下配套家具**为木质，与公寓床配套使用，制作主材为**E0级环保实木多层板**。尺寸为最大限度利用床下空间的最低尺寸要求，需与公寓床构件接触面需紧密贴合，**无可见缝隙（缝隙 $\leq 10\text{mm}$ ）**，为使用者提供舒适安全的储物和使用空间。

4、**公寓床下配套家具**为**内置式可单独拆卸搬离**，书桌上方需预留空间且合理设计钢制洞洞板构件，方便学生挂物，确保不影响使用已有的强电和弱电插座。  
主要包含：

①**衣柜**：内部用分隔板分割为两层，上层低于下层，上层为被絮存放处，下层为衣物挂放区，需配备**可拆卸不锈钢挂衣杆**，上下两扇柜门都须设计**隐藏式拉手、凹槽和金属锁扣**（锁扣材料厚度 $\geq 33\text{mm}$ ），挂锁（**使用者自购**）置于凹槽内，确保锁扣和挂锁不外露。

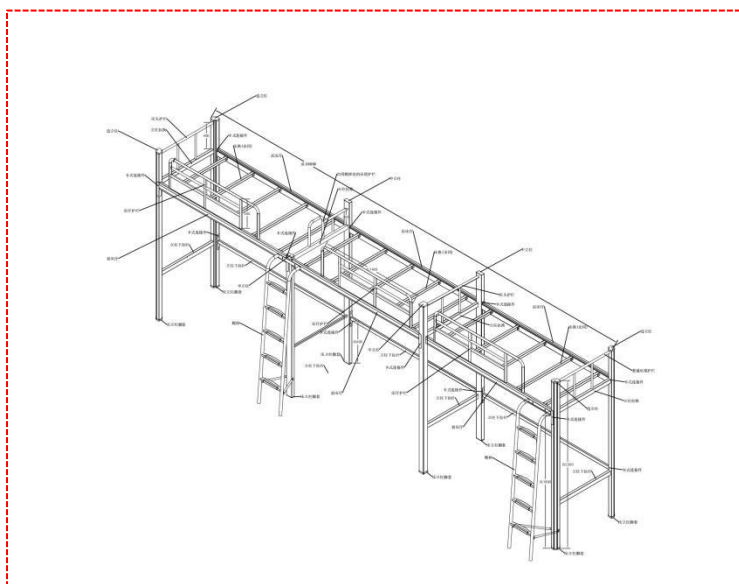
②**书桌和书架**：书桌和书架与衣柜整体连接，书桌与墙体接触面上方加**挡板（高度 $\geq 80\text{mm}$ ）**。书桌正上方书架纵向分3格，装顶板，下方加钢制洞洞板（下沿离地面1200mm），方便学生挂小物件，不能遮挡已安装的插座。侧边书架的书桌上部，开口对衣柜，用隔板横向分3层，装顶板。

③**桌下柜**：书桌下方配置储物柜（不带抽屉）并在背部添加鞋架，柜体和鞋架分割为2层，柜门正面开关，柜门设计**隐藏式拉手、凹槽和金属锁扣**（锁扣材

料厚度 $\geq 33\text{mm}$ ), 挂锁(使用者自购)置于凹槽内, 确保锁扣和挂锁不外露。

桌下柜与墙体之间增加鞋架

5、公寓床各构件示意标识图(具体见附件:公寓床主要参构件示意图)



6、参考效果图如下(仅供参考):

六人间三联三位参考效果图



四人间二联二位参考效果图

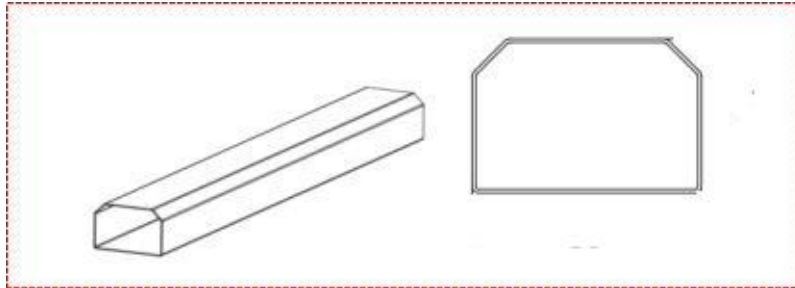


(四) 主要技术参数及要求

序号	货物名称	技术参数及要求	数量 (单位)	所属行业	是否为核心产品	备注
1	六人 间三 联三 位外 挂侧 爬梯 公寓 床	<p><b>一、产品外形尺寸：</b>三联三位外挂侧爬梯公寓床<math>\geq 6120L \times 930W \times 2300H</math> (mm)，单个床铺尺寸规格：<math>\geq 2040L \times 930W \times 2300H</math>；床厅下沿离地面<math>\geq 1750mm</math>。</p> <p>床体稳固受力，使用不摇晃，具体设计，须统筹包括但不限于床头、床尾和床边护栏等的协调性和美观度，规格尺寸可作微调。<b>中标供应商在合同签订之日起 10 日历天内交付样品，经采购人验收并书面确认后，才能批量生产。</b></p> <p><b>★1. 公寓床检测报告要求如下：</b></p> <p>依据国家或行业标准，检验项目包括但不限于：①外观性能：金属件-管材、金属件-焊接件、金属件-喷漆(塑)涂层。②理化性能-产品表面理化性能-金属喷漆(塑)涂层：硬度、冲击强度、耐盐浴、附着力。③化学成分：Si(硅)、Mn(锰)、P(磷)、C(碳)、S(硫)。④力学性能：屈服强度、抗拉强度、断后伸长率。</p> <p><b>所检项目须符合国家或行业现行标准要求。投标文件中须提供带有 CMA 认证标志的第三方检测机构出具的检测报告扫描件，检测报告须对应所投产品。</b></p> <p><b>二、公寓床主要构件材质及技术要求：</b></p> <p><b>1. 公寓床立柱</b></p> <p><b>1.1. 边立柱：</b>横截面展开长度<math>\geq 230mm</math>，材料厚度<math>\geq 1.2mm</math>，管材采用冷轧钢，经轧压线辊压成型，直缝焊接钢管成闭口型管材，管材截面由不少于 6 条折弯及 6 个面组成。</p> <p>边立柱与床厅挂件接触面不少于 2 个面，外侧边为圆弧边设计，有效规避锐角对学生产生的潜在伤害，<b>内侧需配置床头护栏支撑面</b>，以有效防止护栏外倾，提升整体安全性能与稳固程度；同时要综合考虑与床下柜体连接的贴合度，减小可见缝隙。</p> <p>上口须有方便安装蚊帐杆（不配蚊帐杆）的设计，上口采用 PP 材料一体成型的静音内外塞，与立柱紧密贴合无缝隙，不易脱落。下口装脚套（PP 脚套），可见高度<math>\geq 50mm</math>。参考图片如下：</p> <div data-bbox="475 1630 970 1944" data-label="Image"> </div> <p><b>1.2. 中立柱：</b>横截面展开长度<math>\geq 240mm</math>，材料厚度<math>\geq 1.2mm</math>，管材采</p>	2262 位	工业	是	

用冷轧钢，经轧压线辊压成型，直缝焊接钢管成闭口型管材，管材截面由不少于6条折弯及6个面组成。与床厅挂件接触面不少于2个面，设计时要充分考虑与柜体及连接的间隙最小化处理。

上口有方便学生安装蚊帐杆（不配蚊帐杆）的设计，上口采用PP材料一体成型的静音内外塞，与立柱紧密贴合无缝隙，不易脱落。下口装脚套（PP脚套），可见高度 $\geq 50\text{mm}$ 。参考图片如下：

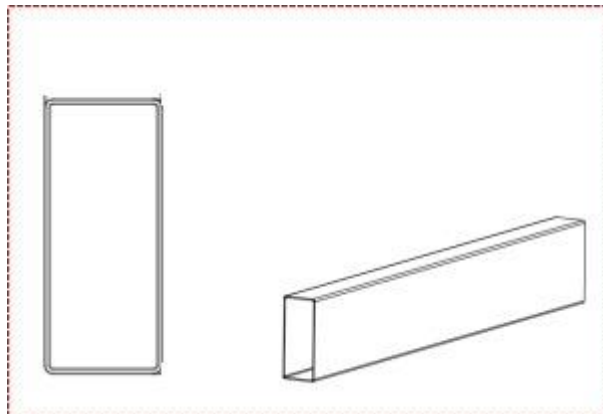


**★2. 立柱检测报告要求如下：**

依据国家或行业标准，检验项目包括但不限于：①抗拉强度和上屈服强度。②产品表面涂层的可溶性元素限量值：可溶性元素（Pb、Cd、Cr、Hg）。③表面理化性能：金属喷漆（塑）涂层：附着力。

**所检项目须符合国家或行业现行标准要求。投标文件中须提供带有CMA认证标志的第三方检测机构出具的检测报告扫描件，检测报告须对应所投产品。**

**2.（前、后）床厅：**横截面展开长度 $\geq 220\text{mm}$ ，材料厚度 $\geq 1.2\text{mm}$ 的冷轧钢，经轧压线辊压成型，直缝焊接钢管成闭口型管材，钢管下方带圆弧，防止碰伤。为保证强度，床厅与挂件正面焊接处需连续满焊不能留缺口及缝隙。成型正面可视高度 $\geq 80\text{mm}$ 。参考图片如下：



**★3. 床厅检测报告要求如下：**

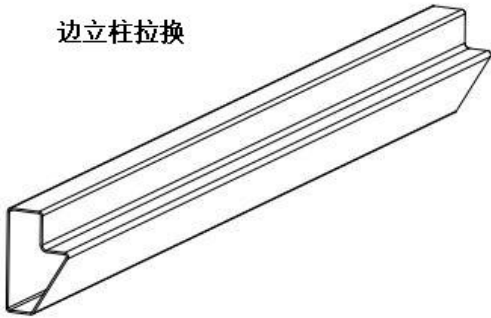
依据国家或行业标准，检验项目包括但不限于：①高温蠕变持久试验，试样未断裂。②腐蚀膏腐蚀试验后，试样表面未出现腐蚀点。③外观性能：金属件-喷漆（塑）涂层；产品表面理化性能-金属喷漆（塑）涂层：硬度、冲击强度、附着力。④家具涂层可迁移元素。

**所检项目须符合国家或行业现行标准要求。投标文件中须提供带有CMA认证标志的第三方检测机构出具的检测报告扫描件，检测报告须对应所投产品。**

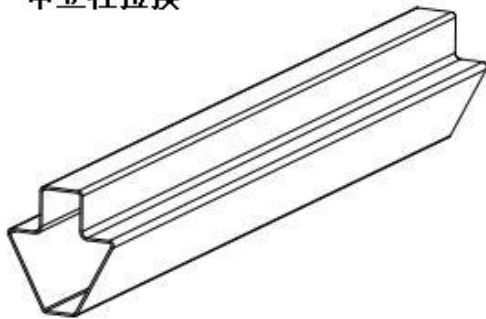
**3. 立柱拉换：**横截面展开长度 $\geq 160\text{mm}$ ，材料厚度 $\geq 1.2\text{mm}$ ，管材采

用冷轧钢，经轧压线辊压成型，直缝焊接钢管成闭口型管材，管材截面由不少于 5 个面组成，管材设计安装床铺板的直角台阶。参考图片：

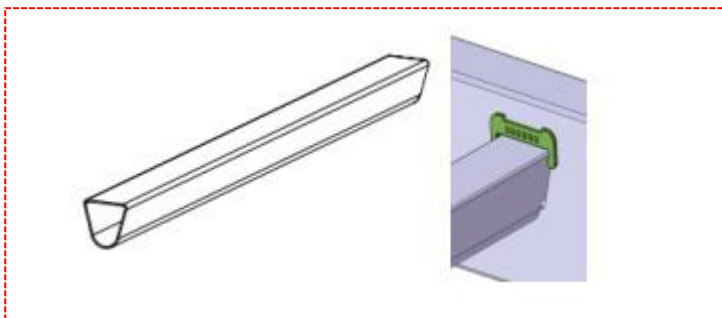
**边立柱拉换**



**中立柱拉换**



**4. 床换：**外形规格为 $\geq 25\text{mm} \times 15\text{mm} \times 25\text{mm}$ ，材料厚度 $\geq 1.2\text{mm}$  优质冷轧钢，经轧压线辊压成型，高频焊接成闭口型管材，管材截面为梯形，下部为圆弧，**加装限位消音件**。床换数量 $\geq 5$  根（奇数）。外露部分应进行圆角处理，以防止对学生使用造成伤害。**床换安装为可拆卸设计**，参考图片如下：



**★4. 立柱拉换（或床换）检测报告要求如下：**

依据国家或行业标准，检验项目包括但不限于：①中性盐雾试验（NSS）。②产品表面涂层的可溶性元素限量值-可溶性元素：铅（Pb）、镉（Cd）、铬（Cr）、汞（Hg）。③表面理化性能-金属喷漆（塑）涂层：附着力。

所检项目须符合国家或行业现行标准要求。投标文件中须提供带有 CMA 认证标志的第三方检测机构出具的检测报告扫描件，检测报告须对应所投产品。

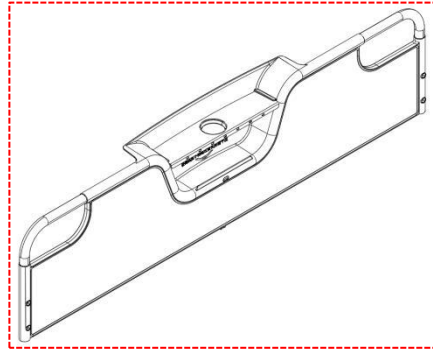
**5. 床厅护栏：**床厅护栏挡板采用钢木塑整体结合式，左右两边和上方带有整根直径 $\geq 28\text{mm}$ 的喷塑钢圆管，两端带有拉手功能的设计，板材和钢材采用整体一次注塑成型工艺。此设计确保护栏具备整体结构的强度与刚性，四周均经过圆角处理，无任何接缝及锋利刃口，从而有效防止对学生造成意外伤害。

规格 $\geq 1400\text{Lmm} \times 380\text{Hmm}$ 。护栏挡板安装于前床厅上方，要求底部与前床厅紧密相连，且连接加固点不少于4处。同时，加装由E0级、厚度不小于18mm的环保三聚氰胺饰面实木多层板制成的挡絮板。

护栏上部向外扩展形成储物空间，外侧预留有校徽、床号、姓名的展示区域；内侧储物区须设有扩展储物空间，便于放置水杯、挂放小件物品或挂装网兜等。（此储物空间投标方在满足功能的前提下，可优化设计）

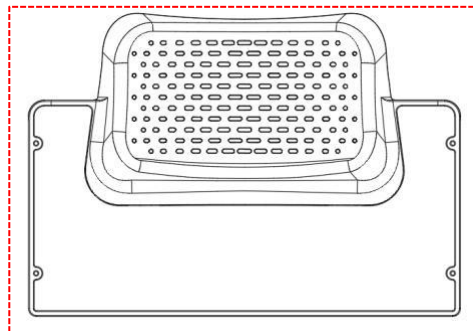
安装完成后，护栏应稳固无松动。经交付测试，该床厅护栏可承受体重达100kg的学生进行引体向上动作而无任何损坏。

护栏参考图片如下：



**6. 床头护栏：**采用整体结合式，基材采用E0级 $\geq 18\text{mm}$ 厚环保三聚氰胺饰面实木多层板，整体一次注塑成型工艺，确保护栏强度与刚性必须为整体结构，四周无任何接缝及刃口，外露部分应进行圆角处理，以防止对学生使用造成伤害。

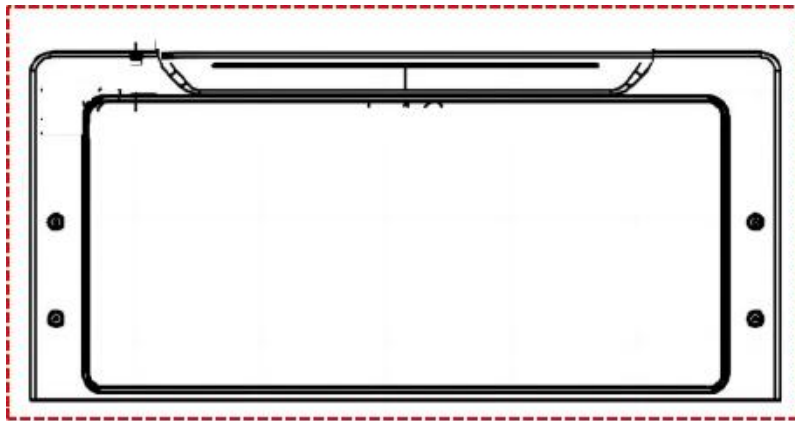
高度 $\geq 400\text{mm}$ ，若经特殊造型设计，其高出床立柱上沿的高度 $\leq 100\text{mm}$ 。安装要求底部与立柱床换紧密连接，**两侧与立柱支撑面紧密连接**，交付测试满足可承受体重100kg的学生引体向上无任何损坏。参考图片如下（在确保使用安全和整体协调美观前提下，可优化设计）：



**7. 床尾护栏：**

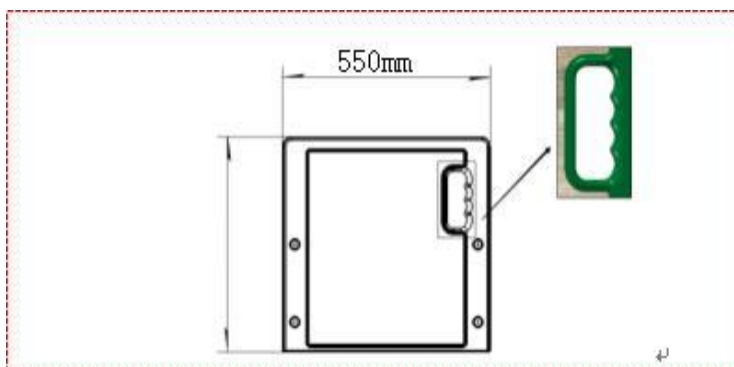
**7.1 普通床尾护栏：**采用整体结合式，基材采用 E0 级  $\geq 18\text{mm}$  厚环保三聚氰胺饰面实木多层板，一次注塑成型工艺，确保护栏强度与刚性必须为整体结构。四周无任何接缝及刃口，外露部分应进行圆角处理，以防止对学生使用造成伤害。

高度  $\geq 300\text{mm}$ 。安装要求底部与立柱拉换紧密连接，**两侧与立柱支撑面紧密连接**，交付测试满足可承受体重  $100\text{kg}$  的学生引体向上无任何损坏。参考图片如下(在确保使用安全和整体协调美观前提下，可优化设计)：



**7.2 共用爬梯处的床尾护栏：**采用钢木塑整体结合式，基材采用 E0 级  $\geq 18\text{mm}$  厚环保三聚氰胺饰面实木多层板，左右两边和上方带有整根直径  $\geq 28\text{mm}$  的喷塑钢圆管，为了方便学生上下床，外侧需增加拉手设计，方便学生上下床，整体一次注塑成型工艺，确保护栏强度与刚性必须为整体结构。四周无任何接缝及刃口，外露部分应进行圆角处理，以防止对学生使用造成伤害。

规格  $\geq 550\text{L}(\text{mm}) \times 300\text{H}(\text{mm})$ 。安装要求底部与立柱拉换紧密连接，内侧与立柱紧密连接。参考图片如下(在确保使用安全和整体协调美观前提下，可优化设计)：



**★5. 护栏检测报告要求如下：**

依据国家或行业标准，检验项目包括但不限于：①邻苯二甲酸酯、重金属、塑料件（耐冷热循环、硬度）、多环芳烃检测。②护栏钢管硬度、冲击强度、抗拉强度检测③饰面多层板表面胶合强度、表面耐冷热循环、甲醛释放量  $\leq 0.050\text{mg}/\text{m}^3$ 。

所检项目须符合国家或行业现行标准要求。投标文件中须提供带有 CMA 认证标志的第三方检测机构出具的检测报告扫描件，检测

报告须对应所投产品。

**8. 爬梯：**爬梯边管采用 $\geq 32\text{mm} \times 1.2\text{mm}$ 圆管弯曲成型，层数 $\geq 5$ ，与地面接触端须自带调节外塞，自带高度调节螺栓，可调节范围为0-30mm。安装须与床厅用隐藏式可拆卸螺栓紧密连接，边角圆滑，无缝隙。

①**踏板**整体尺寸为 $\geq 430\text{mm} \times 120\text{mm} \times 22\text{mm}$ 。

②**踏板下方**采用材料厚度为 $\geq 2.0\text{mm}$ 的冷轧钢板，经拉伸成型规格为 $\geq 428\text{mm} \times 88\text{mm} \times 19.5\text{mm}$ 的冲压件与爬梯边管焊接为整体。

③**踏板上方**安装一次注塑成型踩面，设计**防滑凸点**及带荧光的塑料颗粒，增加使用的安全性。

④爬梯与床厅接触面采用PP塑料的静音胶套，达到隐形安装的目的。爬梯参考图片如下：

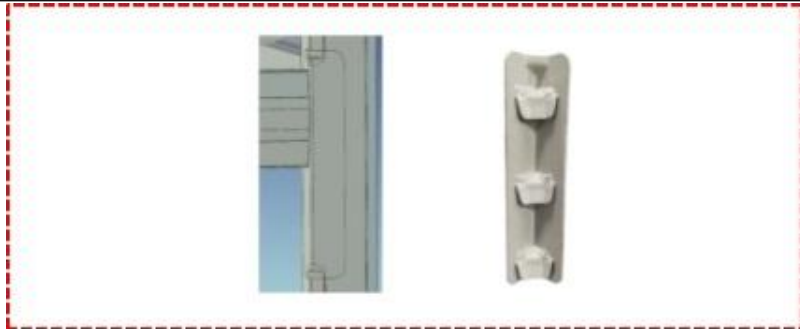


**★6. 爬梯检测报告要求如下：**

依据国家或行业标准，检验项目包括但不限于：①外观性能：金属件-管材、金属件-焊接件、金属件-喷漆(塑)涂层。②理化性能-金属喷涂层：涂层厚度。③理化性能-产品表面理化性能-金属喷漆(塑)涂层：冲击强度、硬度、附着力。④化学成分：Si(硅)、Mn(锰)、P(磷)、C(碳)、S(硫)。⑤力学性能：屈服强度 $ReH$ 、抗拉强度 $Rm$ 、断后伸长率 $A$ 。

所检项目须符合国家或行业现行标准要求。投标文件中须提供带有CMA认证标志的第三方检测机构出具的检测报告扫描件，检测报告须对应所投产品。

**9. 卡式连接件：**至少适用于：①床厅与立柱连接②立柱下拉杆(横向)与立柱连接。采用冷轧钢，经冲压拉伸成型，挂件经拉伸成型为不少于3个接触面并带3个挂齿，挂齿由导向段和锁紧段组成，各连接处无可见缝隙。参考图片如下：



**★7. 卡式连接件检测报告要求如下：**

依据国家或行业标准，检验项目包括但不限于：①理化性能-产品表面理化性能-金属喷漆(塑)涂层：硬度、冲击强度、附着力。②裂纹尖端张开位移 $\geq 0.25\text{mm}$ 。③弹性模量 $\geq 180\text{GPa}$ ，泊松比 $\geq 0.2$ 。④力学性能：抗拉强度、下屈服强度、断后伸长率。⑤家具涂层可迁移元素。

**所检项目须符合国家或行业现行标准要求。投标文件中须提供带有 CMA 认证标志的第三方检测机构出具的检测报告扫描件，检测报告须对应所投产品。**

**10. 床板：**采用四周面刨光整条杉木板（不可拼接）组成，须干燥、防虫处理、无豁边现象，具体尺寸须匹配床架尺寸。材料厚度 $\geq 15\text{mm}$ ，铺板与前后床厅、铺板与立柱拉换、相邻铺板间隙 $\leq 20\text{mm}$ ，下方采用 5 条横向加强筋并通过螺丝固定不松动了、脱落，加强筋规格不得小于  $30\text{mm} \times 20\text{mm}$ ，加强筋与床厅拉换应合理错开。

**★8. 床板检测报告要求如下：**

依据国家或行业标准，检验项目包括但不限于：①有害物质限量：家具中甲醛、苯、甲苯、二甲苯和 TVOC 的释放限量。②外观要求：木材：贯通裂缝、虫蛀、腐朽材、树脂囊、节子、死节、孔洞、夹皮和树脂道、树胶道、其他轻微材质缺陷。

**所检项目须符合国家或行业现行标准要求。投标文件中须提供带有 CMA 认证标志的第三方检测机构出具的检测报告扫描件，检测报告须对应所投产品。**

**11. 塑料堵头（封头）：**边立柱、中立柱堵头采用环保级 PP 耐冲击、高韧性塑料，一体成型，成型后外形规格尺寸与边立柱、中立柱相匹配。堵头根据立柱管形进行设计制作，要求能够与立柱紧密贴合，不易拔出。床立柱堵头高度 $\geq 50\text{mm}$ 。

**12. 后下拉杆：**后下拉杆横截面展开长度 $\geq 120\text{mm}$ ，材料厚度 $\geq 1.2\text{mm}$ ，管材采用冷轧钢，经轧压线辊压成型，高频焊接成闭口型管材，管材造型与床立柱连接相匹配（横向使用卡式连接，纵向可焊接），立柱下拉杆必须处于同一水平面且离地  $400\text{mm}$ 。

**13. 床架部分生产工艺要求：**

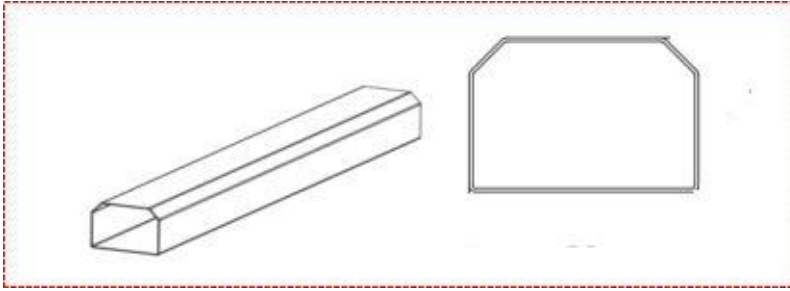
13.1 下料采用全自动圆盘锯，下料尺寸精确，保证产品结构的牢固性、合理性。

13.2 弯形管均采用全自动弯管机弯管型，确保弯形尺寸的准确度。

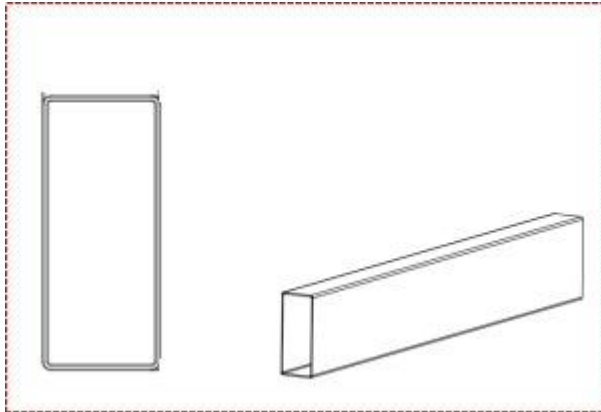
13.3 焊接无虚焊、漏焊、气孔等，所有焊渣经专业工具处理干净，保证外观光洁平整。

	<p>13.4 所有钢材需经酸洗、磷化、抛光等前工序处理，除油、除锈后经高温静电喷塑、高温恒温烘烤，保证喷塑质量的稳定性和可靠性。</p> <p>13.5 金属喷漆（塑）涂层附着力合格且外表光滑平整，外观光洁平整，目视无颗粒、划痕，光泽度（60°角）≥80GU。</p> <p><b>★9. 冷轧钢管检测报告要求如下：</b></p> <p>依据国家或行业标准，检验项目包括但不限于：①产品外观：喷涂件。②抗菌性能：抑菌率-金黄色葡萄球菌、大肠杆菌(大肠埃希氏菌)。</p> <p><b>所检项目须符合国家或行业现行标准要求。投标文件中须提供带有 CMA 认证标志的第三方检测机构出具的检测报告扫描件，检测报告须对应所投产品。</b></p>				
2	<p>四人 间二 联二 位走 梯公 寓床</p> <p>一、产品外形尺寸：二联二位走梯公寓床<math>\cong 4680L \times 930W \times 2300H</math>（mm），单个床铺尺寸规格：<math>\cong 2040L \times 930W \times 2300H</math>；床厅下沿离地面<math>\cong 1750mm</math>。</p> <p>床体稳固受力，使用不摇晃。具体设计，须统筹包括但不限于床头、床尾和床边护栏等的协调性和美观度，规格尺寸可作微调。<b>交付样品，经采购人验收并书面确认后，才能批量生产。</b></p> <p>二、公寓床主要构件材质及技术要求：</p> <p>1. 公寓床立柱</p> <p>1.1. 边立柱：横截面展开长度<math>\cong 230mm</math>，材料厚度<math>\cong 1.2mm</math>，管材采用冷轧钢，经轧压线辊压成型，直缝焊接钢管成闭口型管材，管材截面由不少于 6 条折弯及 6 个面组成。</p> <p>边立柱与床厅挂件接触面不少于 2 个面，外侧边为圆弧边设计，有效规避锐角对学生产生的潜在伤害，<b>内侧需配置床头护栏支撑面</b>，以有效防止护栏外倾，提升整体安全性能与稳固程度；同时要综合考虑与床下柜体连接的贴合度，减小可见缝隙。</p> <p>上口须有方便安装蚊帐杆（不配蚊帐杆）的设计，上口采用 PP 材料一体成型的静音内外塞，与立柱紧密贴合无缝隙，不易脱落。下口装脚套（PP 脚套），可见高度<math>\cong 50mm</math>。参考图片如下：</p> <div data-bbox="475 1489 970 1803" data-label="Image"> </div> <p>1.2. 中立柱：横截面展开长度<math>\cong 240mm</math>，材料厚度<math>\cong 1.2mm</math>，管材采用冷轧钢，经轧压线辊压成型，直缝焊接钢管成闭口型管材，管材截面由不少于 6 条折弯及 6 个面组成。与床厅挂件接触面不少于 2 个面，设计时要充分考虑与柜体及连接的间隙最小化处理。</p> <p>上口有方便学生安装蚊帐杆（不配蚊帐杆）的设计，上口采用 PP</p>	104 位	工业	否	

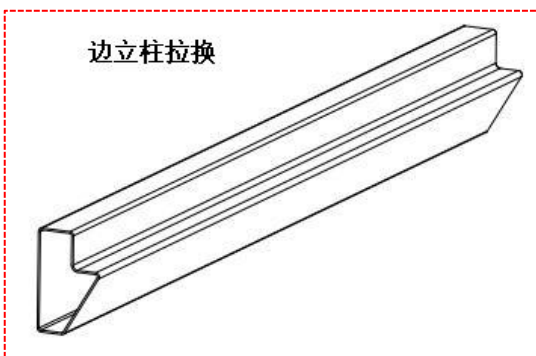
材料一体成型的静音内外塞，与立柱紧密贴合无缝隙，不易脱落。下口装脚套（PP 脚套），可见高度 $\geq 50\text{mm}$ 。参考图片如下：



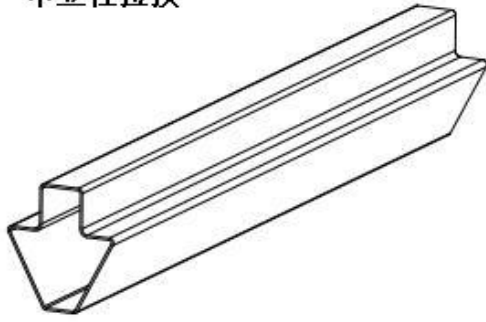
2.（前、后）床厅：横截面展开长度 $\geq 220\text{mm}$ ，材料厚度 $\geq 1.2\text{mm}$ 的冷轧钢，经轧压线辊压成型，直缝焊接钢管成闭口型管材，钢管下方带圆弧，防止碰伤。为保证强度，床厅与挂件正面焊接处需连续满焊不能留缺口及缝隙。成型正面可视高度 $\geq 80\text{mm}$ 。参考图片如下：



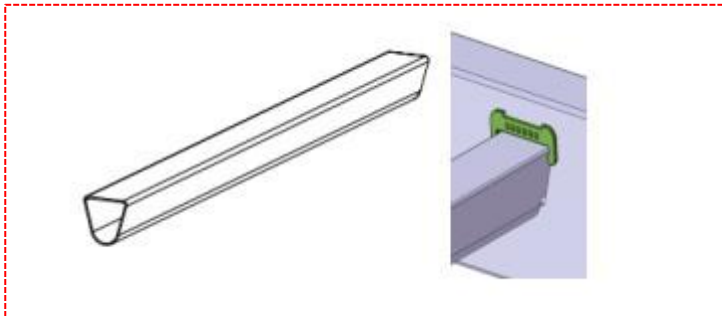
3. 立柱拉换：横截面展开长度 $\geq 160\text{mm}$ ，材料厚度 $\geq 1.2\text{mm}$ ，管材采用冷轧钢，经轧压线辊压成型，直缝焊接钢管成闭口型管材，管材截面由不少于 5 个面组成，管材设计安装床铺板的直角台阶。参考图片：



#### 中立柱拉换



**4. 床换：**外形规格为 $\geq 25\text{mm} \times 15\text{mm} \times 25\text{mm}$ ，材料厚度 $\geq 1.2\text{mm}$  优质冷轧钢，经轧压线辊压成型，高频焊接成闭口型管材，管材截面为梯形，下部为圆弧，**加装限位消音件**。床换数量 $\geq 5$ 根（奇数）。外露部分应进行圆角处理，以防止对学生使用造成伤害。**床换安装为可拆卸设计**，参考图片如下：

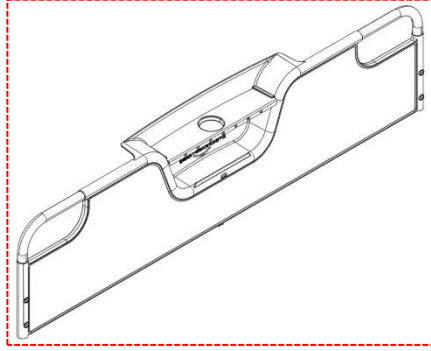


**5. 床厅护栏：**床厅护栏挡板采用钢木塑整体结合式，左右两边和上方带有整根直径 $\geq 28\text{mm}$ 的喷塑钢圆管，两端带有拉手功能的设计，板材和钢材采用整体一次注塑成型工艺。此设计确保护栏具备整体结构的强度与刚性，四周均经过圆角处理，无任何接缝及锋利刃口，从而有效防止对学生造成意外伤害。

规格 $\geq 1400\text{Lmm} \times 380\text{Hmm}$ 。护栏挡板安装于前床厅上方，要求底部与前床厅紧密相连，且连接加固点不少于4处。同时，加装由E0级、厚度不小于18mm的环保三聚氰胺饰面实木多层板制成的挡絮板。

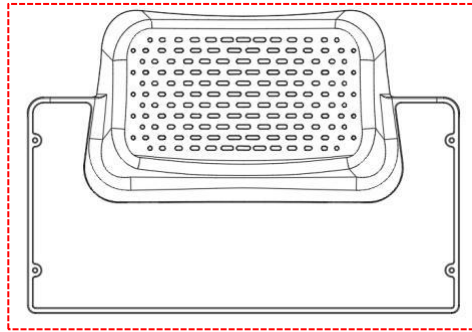
护栏上部向外扩展形成储物空间，外侧预留有校徽、床号、姓名的展示区域；内侧储物区须设有扩展储物空间，便于放置水杯、挂放小件物品或挂装网兜等。（此储物空间投标方在满足功能的前提下，可优化设计）

安装完成后，护栏应稳固无松动。经交付测试，该床厅护栏可承受体重达100kg的学生进行引体向上动作而无任何损坏。护栏参考图片如下：



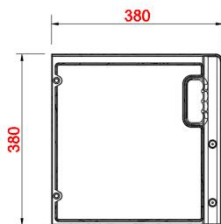
**6. 床头护栏：**采用整体结合式，基材采用 E0 级  $\geq 18\text{mm}$  厚环保三聚氰胺饰面实木多层板，整体一次注塑成型工艺，确保护栏强度与刚性必须为整体结构，四周无任何接缝及刃口，外露部分应进行圆角处理，以防止对学生使用造成伤害。

高度  $\geq 400\text{mm}$ ，若经特殊造型设计，其高出床立柱上沿的高度  $\leq 100\text{mm}$ 。安装要求底部与立柱床换紧密连接，**两侧与立柱支撑面紧密连接**，交付测试满足可承受体重  $100\text{kg}$  的学生引体向上无任何损坏。参考图片如下(在确保使用安全和整体协调美观前提下，可优化设计)：



**7. 床尾护栏：**采用钢木塑整体结合式，基材采用 E0 级  $\geq 18\text{mm}$  厚环保三聚氰胺饰面实木多层板，左右两边和上方带有整根直径  $\geq 28\text{mm}$  的喷塑钢圆管，为了方便学生上下床，内侧需增加拉手设计，方便学生上下床，整体一次注塑成型工艺，确保护栏强度与刚性必须为整体结构。四周无任何接缝及刃口，外露部分应进行圆角处理，以防止对学生使用造成伤害。

规格  $\geq 380\text{L}(\text{mm}) \times 300\text{H}(\text{mm})$ 。安装要求底部与立柱拉换紧密连接，外侧与立柱紧密连接。参考图片如下(在确保使用安全和整体协调美观前提下，可优化设计)：

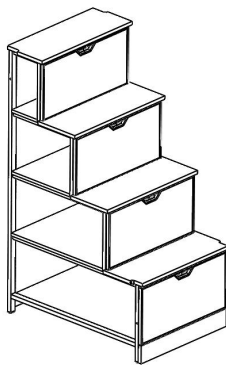


**8. 走梯：**走梯采用四层结构设计，整体框架为钢管焊接结构，附带独立储物间与外翻式柜门。储物空间为全封闭结构，必须配置完整

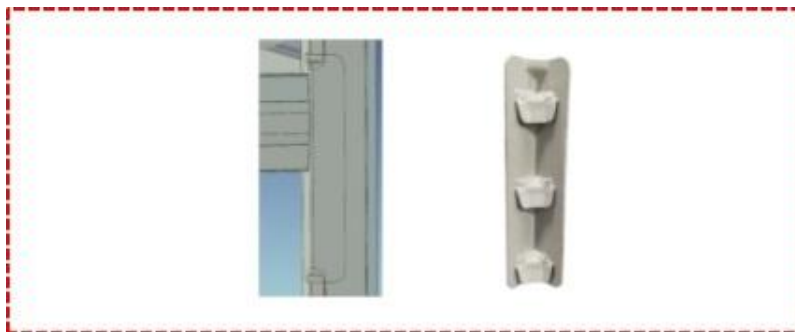
背板，防尘整洁、实用性强。外形尺寸规格： $\geq 600$ （长） $\times 880$ （宽） $\times 1380$ （高）mm。

框架钢管采用不小于  $30\text{mm}\times 20\text{mm}\times 1.2\text{mm}$  规格钢制方管，结构稳固可靠。踏板及储物间门板均采用厚度 $\geq 18\text{mm}$  环保 E0 级三聚氰胺饰面实木多层板，一次注塑成型，封边牢固、美观耐用。

外翻式柜门采用内凹式一体成型拉手，门板铰链安装位采用一次模压注塑成型杯孔工艺，有效提升安装螺丝握钉力与结构强度。方便学生存放拿取物品。参考图片如下(在确保使用安全和整体协调美观前提下，可优化设计)：



**9. 卡式连接件：**至少适用于：①床厅与立柱连接②立柱下拉杆（横向）与立柱连接。采用冷轧钢，经冲压拉伸成型，挂件经拉伸成型为不少于 3 个接触面并带 3 个挂齿，挂齿由导向段和锁紧段组成，各连接处无可见缝隙。参考图片如下：



**10. 床板：**采用四周面刨光整条杉木板（不可拼接）组成，须干燥、防虫处理、无豁边现象，具体尺寸须匹配床架尺寸。材料厚度 $\geq 15\text{mm}$ ，铺板与前后床厅、铺板与立柱拉换、相邻铺板间隙 $\leq 20\text{mm}$ ，下方采用 5 条横向加强筋并通过螺丝固定不松动了、脱落，加强筋规格不得小于  $30\text{mm}\times 20\text{mm}$ ，加强筋与床厅拉换应合理错开。

**11. 塑料堵头（封头）：**边立柱、中立柱堵头采用环保级 PP 耐冲击、高韧性塑料，一体成型，成型后外形规格尺寸与边立柱、中立柱相匹配。堵头根据立柱管形进行设计制作，要求能够与立柱紧密贴合，不易拔出。床立柱堵头高度 $\geq 50\text{mm}$ 。

		<p><b>12. 后下拉杆：</b>后下拉杆横截面展开长度<math>\geq 120\text{mm}</math>，材料厚度<math>\geq 1.2\text{mm}</math>，管材采用冷轧钢，经轧压线辊压成型，高频焊接成闭口型管材，管材造型与床立柱连接相匹配（横向使用卡式连接，纵向可焊接），立柱下拉杆必须处于同一水平面且离地<math>400\text{mm}</math>。</p> <p><b>13. 床架部分生产工艺要求：</b></p> <p>13.1 下料采用全自动圆盘锯，下料尺寸精确，保证产品结构的牢固性、合理性。</p> <p>13.2 弯形管均采用全自动弯管机弯管型，确保弯形尺寸的准确度。</p> <p>13.3 焊接无虚焊、漏焊、气孔等，所有焊渣经专业工具处理干净，保证外观光洁平整。</p> <p>13.4 所有钢材需经酸洗、磷化、抛光等前工序处理，除油、除锈后经高温静电喷塑、高温恒温烘烤，保证喷塑质量的稳定性和可靠性。</p> <p>13.5 金属喷漆（塑）涂层附着力合格且外表光滑平整，外观光洁平整，目视无颗粒、划痕，光泽度（<math>60^\circ</math>角）<math>\geq 80\text{GU}</math>。</p>				
3	公寓床下配套家具（含衣柜、书桌和书架）	<p>一、<b>单个床位下家具：</b><math>\geq 2000\text{L} \times 800\text{W} \times 1750\text{H}</math>（mm），尺寸为最大限度利用床下空间的最低尺寸要求，需与公寓床构件接触面需紧密贴合，无可见缝隙（<math>\leq 10\text{mm}</math>），为使用者提供舒适安全的储物和使用空间。</p> <p><b>★10. 书架（或书桌）检测报告要求如下：</b></p> <p>依据国家或行业标准，检验项目包括但不限于：①木质件：软硬质覆面。②形状和位置公差：底脚着地平稳性。③家具中甲醛、苯、甲苯、二甲苯和TVOC的释放限量；④环境属性-产品有害物质（家具涂层可迁移元素）：铅Pb、镉Cd、铬Cr、汞Hg、锑Sb、钡Ba、硒Se、砷As。</p> <p><b>所检项目须符合国家或行业现行标准要求。投标文件中须提供带有CMA认证标志的第三方检测机构出具的检测报告扫描件，检测报告须对应所投产品。</b></p> <p>二、公寓床下配套家具主要构件材质及技术要求：</p> <p><b>1. 衣柜</b></p> <p><b>1.1. 规格：</b>高度（含脚垫）<math>\geq 1750\text{mm}</math>，纵深<math>\geq 800\text{mm}</math>，正面宽度<math>\geq 790\text{mm}</math>，内部隔板分隔上下2层，上层<math>\geq 400\text{mm}</math>，下层<math>\geq 1200\text{mm}</math>，内置挂衣杆。隐藏式拉手，方便开柜门，门扣置凹槽内，确保挂锁不外露。</p> <p><b>1.2. 衣柜：主材</b>（包含顶板、底板、侧板、隔板、门板、背板）采用E0级<math>\geq 18\text{mm}</math>厚环保三聚氰胺饰面实木多层板制作。每个衣柜分为上下两层设计，下层配可拆卸不锈钢挂衣杆，挂衣杆采用<math>\geq \Phi 20 \times 1.0\text{mm}</math>不锈钢管。</p> <p><b>★11. 衣柜检测报告要求如下：</b></p> <p>依据国家或行业标准，检验项目包括但不限于：①木质件：软硬质覆面。②形状和位置公差：底脚着地平稳性。③家具中甲醛、苯、甲苯、二甲苯和TVOC的释放限量；④环境属性-产品有害物质（家具涂层可迁移元素）：铅Pb、镉Cd、铬Cr、汞Hg、锑Sb、钡Ba、硒Se、砷As。</p>	2366套	工业	否	

所检项目须符合国家或行业现行标准要求。投标文件中须提供带有 CMA 认证标志的第三方检测机构出具的检测报告扫描件，检测报告须对应所投产品。

**1.3. 衣柜门板：**门板分上下两层设计，独立开启、单独控制。板材采用厚度 $\geq 18\text{mm}$  E0 级环保三聚氰胺饰面实木多层板，整体采用一次性注塑成型多功能封边，四周一体注塑、无接缝，密封性与美观度更佳。

门板自带内凹式一体成型拉手，拉手设于门板正面边角位置，长度控制在 60mm - 100mm 之间，适配不同身高人群使用，着力点清晰、启闭便捷。拉手不凸出面板表面，避免外凸结构造成磕碰等意外伤害，使用更安全。

为加强安装螺丝握钉力，解决安装螺丝握钉力不强，杜绝铰链易脱落的现象，门板铰链安装位置（下柜门需 3 个铰链，上柜门 2 个铰链）必须采用一次模压注塑成型杯孔。柜体内侧安装铰链边，木质板材粘贴塑料基层长条，加强安装螺丝的握钉力。

一次性注塑成型多功能封边门板带内凹成型挂锁空间位置，确保锁具不外露，低于门板表面，解决了外凸挂锁对人体的伤害，对穿一次性注塑成型锁孔设计，使门板在闭合时不与木板基材发生摩擦，增加使用寿命。采用注塑封边使整个产品更具立体感和人性化设计，表面耐磨，耐污抗老化，耐碰撞等。参考图片如下：



**★12. 衣柜门板检测报告要求如下：**

依据国家或行业标准，检验项目包括但不限于：①外观要求：软硬质覆面人造板；木制件表面理化性能（软硬质覆面）：耐划痕、耐污染性能、耐磨性、抗冲击。②挥发性有机化合物（总醛酮化合物）释放量等级达 I 级。③甲醛释放量 $\leq 0.050\text{mg}/\text{m}^3$ 。

所检项目须符合国家或行业现行标准要求。投标文件中须提供带有 CMA 认证标志的第三方检测机构出具的检测报告扫描件，检测报告须对应所投产品。

**2. 书桌和书架整体规格：**书桌和书架与衣柜整体连接，书桌长度 $\geq 1210\text{mm}$ ，高度 $\geq 760\text{mm}$ ，宽度 $\geq 600\text{mm}$ ，与墙体接触面上方加挡板（高度 $\geq 80\text{mm}$ ）。桌下柜高度 $\geq 730\text{mm}$ ，宽度 $\geq 400\text{mm}$ ，深度 $\geq 600\text{mm}$ ，

	<p>底部装防潮脚架（50mm），后侧装三层鞋架。</p> <p>书架为L型结构，其中书桌正上方部分纵向分3格，装顶板，下方加钢制洞洞板（下沿离地面1200mm），方便学生挂小物件，总体尺寸不能遮挡已按装的插座为基准。书架侧部位，开口面对衣柜，用隔板横向分3层，装顶板。</p> <p><b>2.1. 书桌面板：</b>书桌面板采用E0级环保三聚氰胺饰面实木多层板制作，材料厚度为<math>\geq 25\text{mm}</math>。封边采用一次注塑成型技术，四周整体注塑成型且无接缝，正面前端设计为符合人体工程学的设计。注塑产品外形美观设计，使用更舒适，增加产品使用寿命。</p> <p><b>★13. 书桌面板检测报告要求如下：</b></p> <p>依据国家或行业标准，检验项目包括但不限于：①甲醛释放量<math>\leq 0.05\text{mg}/\text{m}^3</math>。②外观要求：软硬质覆面人造板-干花、湿花，软硬质覆面人造板-污斑，软硬质覆面人造板，软硬质覆面人造板-皱纹、疵点。③理化性能-木制品表面理化性能-软、硬质覆面：耐冷热循环、耐干热、耐湿热、耐划痕、耐污染性能、耐磨性-其他。④耐火极限检测结果符合。</p> <p><b>所检项目须符合国家或行业现行标准要求。投标文件中须提供带有CMA认证标志的第三方检测机构出具的检测报告扫描件，检测报告须对应所投产品。</b></p> <p><b>2.2. 书架：</b>书架和隔板用E0级<math>\geq 18\text{mm}</math>厚环保三聚氰胺饰面实木多层板制作。书桌及书架尺寸为最大限度利用床下空间的最低尺寸要求，需与公寓床构件接触面需紧密贴合，无可见缝隙（缝隙<math>\leq 10\text{mm}</math>），为使用者提供舒适安全的储物和使用空间。</p> <p><b>2.3. 洞洞板：</b>长宽与上方的书架保持协调，颜色匹配。采用冷轧钢冲压打孔制作，<math>\geq 1.2\text{mm}</math>钢材经除锈、酸洗、磷化经防锈处理等工序，与书柜、衣柜无缝连接。规格：<math>\geq 970\text{L} \times 300\text{Hmm}</math>。</p> <p><b>2.4. 桌下柜</b></p> <p>桌下柜门板带内凹成型挂锁空间位置，确保锁具不外露，低于门板表面。门板铰链安装位置必须采用一次模压注塑成型杯孔。柜体内侧安装铰链边，木质板材粘贴塑料基层长条，加强安装螺丝的握钉力。</p> <p>桌下柜及其后侧的鞋架，均用E0级<math>\geq 18\text{mm}</math>厚环保三聚氰胺饰面实木多层板制作，柜子分为2层、鞋架分为3层，方便学生存放或拿取物品。确保与书桌配套，具体尺寸可优化设计。</p> <p>门板自带内凹式一体成型拉手，拉手设于门板正面边角位置，着力点清晰、启闭便捷。拉手不凸出面板表面，避免外凸结构造成磕碰等意外伤害，使用更安全。</p> <p>为加强安装螺丝握钉力，解决安装螺丝握钉力不强，杜绝铰链易脱落的现象，柜门铰链安装位置（2个铰链）必须采用一次模压注塑成型杯孔。柜体内侧安装铰链边，木质板材粘贴塑料基层长条，加强安装螺丝的握钉力。</p> <p>一次性注塑成型多功能封边门板带内凹成型挂锁空间位置，确保锁具不外露，低于门板表面，解决了外凸挂锁对人体的伤害，对穿一次注塑成型锁孔设计，使门板在闭合时不与木板基材发生摩</p>				
--	--	--	--	--	--

	<p>擦,增加使用寿命。采用注塑封边使整个产品更具立体感和人性化设计,表面耐磨,耐污抗老化,耐碰撞等。</p> <p><b>3. 木质部分生产要求:</b></p> <p><b>3.1. 封边:</b>除明确要求整体注塑封边的构件外,其余外露可视边截面处均采用<math>\geq 1.0\text{mm}</math>厚环保PVC封边条,180度高温热熔胶,胶粘剂采用热熔胶,全自动四连线封边机封边,粘合牢固,无脱胶,防水性能好。</p> <p><b>3.2. 五金件均采用国内五金件。</b>铰链:二段力,转动十万次,门扇任意位置定位,不反弹;衣柜门锁扣规格<math>\geq 88\text{L}\times 40\text{W}\times 33\text{H}(\text{mm})</math></p> <p><b>3.3. 防潮脚架:</b>为了防止柜体底部与地面接触受潮,在柜体底部加装有独立钢制防潮脚架,防潮脚架外加装塑料脚套,脚套采用环保级PP耐冲击、高韧性塑料,一体成型,离地50mm。</p> <p><b>3.4. 所有板材均采用高精密度电脑裁板设备下料,全自动数控加工中心钻孔,保证板件尺寸及品质,衣柜、书架、书桌等各连接部件结合严密,平整,牢固。与框架、门与门相邻表面间的距离偏差<math>\leq 2\text{mm}</math>。下垂<math>\leq 20\text{mm}</math>,摆动<math>\leq 15\text{mm}</math>。</b></p> <p><b>★14. 热熔胶检测报告要求如下:</b> 依据国家或行业标准,检验项目包括但不限于:游离甲醛、苯检。所检项目须符合国家或行业现行标准要求。投标文件中须提供带有CMA认证标志的第三方检测机构出具的检测报告扫描件,检测报告须对应所投产品。</p> <p><b>★15. 三聚氰胺饰面实木多层板检测报告要求如下:</b> 依据国家或行业标准,检验项目包括但不限于:①理化性能:胶合强度、浸渍剥离。②甲醛释放量<math>\leq 0.05\text{mg}/\text{m}^3</math>。③气味物质:甲苯、乙苯的气味活度值未检出。 所检项目须符合国家或行业现行标准要求。投标文件中须提供带有CMA认证标志的第三方检测机构出具的检测报告扫描件,检测报告须对应所投产品。</p>				
<p><b>说明:</b></p> <ol style="list-style-type: none"> <li>1. 投标人的投标文件必须标明所投货物的品牌与参数,保证原厂正品供货。</li> <li>2. 本项目核心产品为表中序号为<u>  1  </u>的“六人间三联三位外挂侧爬梯公寓床”。</li> <li>3. 本项目主要标的为表中序号为<u>  1  </u>的“六人间三联三位外挂侧爬梯公寓床”。</li> <li>4. 投标人应按照招标文件要求提供证明材料。若投标提供了招标文件未要求的证明材料,评标委员会将不予评审。</li> <li>5. 投标人提供的证明材料须清晰地反映评审内容,如因材料模糊不清,导致评标委员会无法辨认的,评标委员会可以不予认可,一切后果由投标人自行承担。</li> </ol>					

## (五) 其他

### 5.1 签约及交期

① 自合同签订之日起 3 日历天内，中标供应商须提供包含但不限于符合采购人需求的设计图纸和效果图（三种配色方案），经采购人审核通过后，生产样品。

② 自合同签订之日起 10 日历天内，中标供应商须提供与招标文件、投标承诺一致的六人间三联三位外挂侧爬梯公寓床及配套家具（3 个床位）、四人间二联二位走梯公寓床及配套家具（2 个床位）各一套样品安装到采购人指定宿舍，由采购人对投标文件中产品性能、技术指标等所有内容 with 中标供应商提供的实物样品进行逐项核对，审核通过并书面确认后，中标供应商方可组织批量生产。如中标供应商提供的样品经评定与投标承诺不一致，可视为虚假应标，采购人有权上报监管部门并追究违约责任。

③ 自收到采购人通知供货后，45 日历天内完成供货并安装。

④ 由于部分不同学生寝室的差异造成的需局部构件调整，中标供应商必须无条件配合，由此产生的所有费用由中标供应商承担，报价时投标人需考虑此项费用，采购人不再因此追加任何费用。

⑤ 本招标文件中未尽事宜，如配套辅助材料、局部构件调整等未列入技术参数部分均包括在投标报价中，由此产生的所有费用中标供应商承担，报价时投标人需考虑此项费用，采购人不再因此追加任何费用。

⑤ 供货时须提供所投产品的检测报告，包括但不限于招标文件要求的所有检测报告扫描件到采购单位进行符合性、真实性、有效性等检查。如有偏差，则视为虚假应标，采购人有权上报监管部门并追究违约责任。

## 5.2 货物分阶段验收

采购人对本次采购的货物分阶段验收，分阶段验收节点：**设计图纸审核→样品测试和验收→批量生产前确认→批量生产过程的实地抽检（采购人认为有必要时）→批量交货验收。**

① 采购人认为有必要时，中标供应商供货期间须提供一套成品家具用于破坏性检测。

② 学生宿舍旧床铺拆除和房间清理由采购人承担，**货物进场验收合格后，采购人组织拆除旧床铺，移交场地供中标供应商安装新床铺。**如果由于中标供应商所交货物验收不合格、交货不及时等原因造成工期延误，导致采购人正常开学

后学生无法入住，中标供应商应承担包括但不限于为入住该项目所在楼宇的学生安排临时过渡住所及由此产生的住宿费、交通费等全部费用，同时采购人保留依法追究其相关责任的权利。

③ 中标供应商须在规定的供货期内完成供货，根据采购人要求的期限内，完成安装，否则视为违约。中标供应商未按招标文件及采购合同约定供货、安装、维修与售后，采购人保留追究相关责任的权利。

④ 采购人可根据需要开展生产质量、工期进度等监督工作，中标供应商须全力支持配合。

⑤ 货物安装时，中标供应商必须安排1名项目负责人和1名技术人员驻校，与采购人沟通协调安装现场事宜，交通、食宿等费用均由中标供应商承担。

⑥ 货物安装调试完成后，若采购人认为有必要，可与中标供应商协商一致，共同选定具备相应资质的第三方检测机构，对宿舍室内环境进行检测。检测费用由采购人承担。若检测结果不合格，中标供应商须承担环境治理费用，并承担因检测不合格而给采购人造成的一切经济损失及法律责任。

⑦ 床铺安装完成后，中标供应商需根据采购人要求，在床铺合适位置**安装床铺号的标牌**。由此产生的所有费用由中标供应商承担，报价时投标人需考虑此项费用，采购人不再因此追加任何费用。

#### 四、报价要求

**本次采购最高限价：**人民币伍佰捌拾万元整（¥5800000.00元）。本项目总价包干，投标报价包含为完成本项目所含的全部费用：包括但不限于产品总价、税费、设计费（须依据采购人需求优化设计）、运输（含货物交付路途和搬进房间）、安装调试及由此产生的包装垃圾外运费、质保期内的维护费、安装结束后的货物保洁等与本项目相关的费用，后期采购人不追加任何费用。

**特别提示：**本项目所在楼宇同期开展暑期装修改造工程，安装阶段需与其他施工单位交叉作业。由此可能产生的相关费用包括但不限于多次搬运费、保障交付所需的加班费等，均由中标供应商自行承担。投标人在报价时应综合考虑此项费用，采购人不再就此另行追加任何费用。

#### 五、人员培训要求

货物安装、调试、验收合格后，中标供应商应对采购人的相关人员进行免费现场培训。培训内容包括基本操作、保养维修、常见故障及解决办法等。

## 六、货物质量及售后服务要求

1、**货物质量：**中标供应商提供的货物必须是全新、原装、合格正品，完全符合采购人需求和国家规定的质量标准，货物完好，配件齐全。

2、**保修及售后服务：**依据商品的保修条款及售后服务条款，提供原厂质保，质保期按照国家规定，且不低于所供品牌向用户承诺的质保期限，招标文件另有约定的从其约定。质保期从货物验收合格后算起。

3、投标人需提供产品交付质量**承诺书**，承诺所交付的样品及批量生产的所有货物符合采购要求及投标承诺，如所交付的产品不符合要求，投标人承担一切责任，采购人可视为虚假应标，并追究违约责任（**投标时提供产品交付质量承诺书并加盖投标人公章，产品交付质量承诺书格式自拟**）。

## 七、验收

1、中标供应商在货物进场时，应及时通知采购人，采购人随机抽取一套送检，**送检费用由采购人承担**。如检测结果不符合要求，中标供应商应立刻停止安装，及时更换符合要求的货物，给采购人造成损失的，依法承担赔偿责任，并报监管部门追究中标供应商相应的法律责任。

2、采购人验收时，将逐条核对所有技术参数及要求，如发现与实际情况不符、虚假响应等，中标供应商承担一切责任，采购人有权拒绝验收和拒绝付款，有权上报监管部门并追究违约责任。

3、中标供应商和采购人双方共同实施验收工作，结果和验收报告经双方确认后生效。

## 第四章 评标方法和标准（综合评分法）

### 一、总则

本项目将按照招标文件第二章 投标人须知的相关要求及本章的规定评标。

### 二、评标方法

#### 2.1 资格审查

资格审查表			
序号	审查因素	审查内容	格式要求
1	营业执照等证明文件	(1) 投标人为企业（包括合伙企业）的，应提供有效的营业执照； (2) 投标人为事业单位的，应提供有效的事业单位法人证书； (3) 投标人是非企业机构的，应提供有效的执业许可证或登记证书等证明文件； (4) 投标人是个体工商户的，应提供有效的个体工商户营业执照； (5) 投标人是自然人的，应提供有效的自然人身份证明。	提供材料扫描件或电子证照，应完整的体现出材料或电子证照全部内容。 联合体投标的联合体各方均须提供。
2	投标人资格声明书	提供符合招标文件要求的《投标人资格声明书》。	详见第六章投标文件格式。
3	投标人信用记录	投标人不得存在投标人须知正文第 14.2 条中的不良信用记录情形	无须投标人提供，由采购人或采购代理机构查询。
4	中小企业证明文件（适用于专门面向中小企业采购项目）	符合申请人的资格要求中落实政府采购政策需满足的资格要求： (1) 专门面向中小企业采购的，投标人应提供《中小企业声明函》或《残疾人福利	详见第六章投标文件格式。

	或预留中小企业采购份额项目)	<p>性单位声明函》或由省级以上监狱管理局、戒毒管理局（含新疆生产建设兵团）出具的属于监狱企业的证明文件。</p> <p>(2)如招标文件要求以联合体形式参加或者要求合同分包的，且投标人为联合体或拟进行合同分包的，则联合体中的中小企业、签订分包意向协议的中小企业具体情况须在《中小企业声明函》或《残疾人福利性单位声明函》或由省级以上监狱管理局、戒毒管理局（含新疆生产建设兵团）出具的属于监狱企业的证明文件中如实填报，且满足招标文件关于预留份额的要求。</p>	
5	其它落实政府采购政策的资格要求	如有，见第一章《投标邀请》	提供材料扫描件或电子证照，应完整的体现出材料或电子证照全部内容。
6	本项目的特定资格要求	如有，见第一章《投标邀请》	提供材料扫描件或电子证照，应完整的体现出材料或电子证照全部内容。

**资格审查指标通过标准：**投标人必须通过资格审查表中的全部评审指标。

## 2.2 符合性审查

评标委员会对通过资格审查的投标人的投标文件进行符合性审查，以确定其是否满足招标文件的实质性要求。符合性审查表如下：

<b>符合性审查表</b>
---------------

序号	审查指标	审查标准	格式要求
1	开标一览表	格式、填写要求符合招标文件规定并加盖投标人电子签章	详见第六章投标文件格式。
2	投标函	格式、填写要求符合招标文件规定并加盖投标人电子签章	详见第六章投标文件格式。
3	授权书	格式、填写要求符合招标文件规定并加盖投标人电子签章	法定代表人参加投标的无需此件,提供身份证明即可。详见第六章投标文件格式。
4	投标报价	符合招标文件投标人须知正文第9条要求	详见第六章投标文件格式。
5	商务响应情况	符合招标文件采购需求中对付款方式、供货及安装期限、供货及安装地点、免费质保期等实质性要求	详见第六章投标文件格式。
6	未标★技术响应情况	符合招标文件采购需求中货物技术参数等实质性要求	详见第六章投标文件格式。
7	投标文件机器识别码等内容查询	投标文件创建标识码、文件制作机器码、投标联系人(授权人)手机号码、编制人信息任一项一致及联合体单位雷同的将不予通过符合性评审	
8	核心产品	核心产品的品牌不足3个不同品牌,符合性评审不予通	详见招标文件第二章15.1、15.2、15.3条

		过	款。
9	其他要求	符合法律、行政法规规定的 其他条件或招标文件列明的 其他实质性要求	

**符合性审查指标通过标准：**投标人必须通过符合性审查表中的全部评审指标。

### 2.3 异常低价投标审查

异常低价投标审查表			
序号	评审指标	评审标准	格式及材料要求
1	异常低价投标审查	<p>(1) 投标报价 &lt; 全部通过符合性审查投标人投标报价平均值 × 60%；</p> <p>(2) 投标报价 &lt; 通过符合性审查的次低报价投标人投标报价 × 60%；</p> <p>(3) 投标报价 &lt; 采购项目最高限价（如采购项目未设定最高限价的，以采购项目预算金额作为最高限价） × 60%；</p> <p>(4) 评标委员会基于专业判断，认为投标人报价过低，有可能影响产品质量或者不能诚信履约的其他情形。</p> <p><b>提醒：</b></p> <p>上述第（1）项数值计算：涉及总价、单价的精确到“分”并四舍五入，涉及费率的精确到小数点后两位，第三位四舍五入（例：如平均值为 123.456 元，即为 123.46 元；如平均值为 80.126%，即为 80.13%）。</p>	<p>投标人在评审现场合理的时间对投标价格作出解释，提供项目具体成本测算等与报价合理性相关的书面说明及必要的证明材料，包括但不限于原材料成本、人工成本、制造费用等。</p>

注：

评标委员会启动异常低价投标审查后，属于评审标准中第（1）项至第（4）项情形的，应当要求相关投标人在评审现场合理的时间（不少于 30 分钟）对

投标价格作出解释，提供项目具体成本测算等与报价合理性相关的书面说明及必要的证明材料，包括但不限于原材料成本、人工成本、制造费用等。其中，属于第（3）项情形，投标人已随投标文件一并提交相关书面说明及必要的证明材料的，在评审现场可不再重复提交。

评标委员会依据专业经验，参考同类项目中标（成交）价格、类似产品市场价格水平、行业人工费用标准、国家有关部门指导行业协会发布的行业平均成本等情况，对报价合理性进行判断。投标人不能提供书面说明、证明材料，或者提供的书面说明、证明材料不能证明其报价合理性的，评标委员会应当将其作为**无效投标**处理。

评标委员会借助互联网等渠道查询相关信息的，应当严格遵守评审工作纪律，不得实施影响评审公正的行为。异常低价响应审查的启动原因、审查意见和审查结果应当在评审报告中记录，并随投标人提供的相关书面说明及证明材料，以及评标委员会有关互联网浏览、查询历史一并归档。

#### 2.4 详细审查

2.4.1 评标委员会按照下表对投标文件进行详细审查和评分。

2.4.2 本项目综合评分满分为 100 分，其中：技术资信分值占总分值的权重为 60 %，价格分值占总分值的权重为 40 %。具体评分细则如下：

类别	评分内容	评分标准	分值范围
技术资信分 ( <u>60</u> 分)	标★技术参数及要求响应情况	<p>评标委员会根据投标人所投产品对招标文件的响应情况进行综合评分：标★代表重要指标项，每满足或优于一项得 2 分，共 15 项，共计 30 分。</p> <p><b>注：</b>以技术响应表和“采购需求”中要求的证明材料要求作为评审依据。未提供证明材料或证明材料无法证明或证明材料不清晰的，不得分。</p>	0-30 分
	产品设计方案	<p>根据投标人提供的所投产品空间整体效果图优化细化设计方案，效果图至少包含：产品三视图、产品结构图等内容，根据方案与招标要求的符合性情况(配置的美观、与实际空间色调协调匹配等方面)，由评标委员会进行综合评审。</p> <p>1. 方案包含上述全部内容，且完整详细，优于本项目采</p>	0-5 分

		<p>购需求，可行性、实用性、针对性强的，得 5 分；</p> <p>2. 方案基本包含上述内容，适合本项目采购需求，具有可行性、实用性、针对性的，得 3 分；</p> <p>3. 上述内容有缺失或不够详细，方案可行性、实用性、针对性有待改善的，得 1 分；</p> <p>4. 方案不可行或无相关内容的不得分。</p>	
	项目实施方案	<p>根据投标人针对本项目制定的项目实施方案，包括生产进度安排、供货安装措施、质量保证措施等进行综合评审：</p> <p>1. 方案包含上述全部内容，且完整详细，优于本项目采购需求，可行性、实用性、针对性强的，得 5 分；</p> <p>2. 方案基本包含上述内容，适合本项目采购需求，具有可行性、实用性、针对性的，得 3 分；</p> <p>3. 上述内容有缺失或不够详细，方案可行性、实用性、针对性有待改善的，得 1 分；</p> <p>4. 方案不可行或无相关内容的不得分。</p>	0-5 分
	资信及认证	<p>投标人或所投产品生产制造商具有以下证书的：</p> <p>1、有效期内【中国绿色产品认证证书】，认证范围包含但不限于：木家具、金属家具的，得 1 分。</p> <p>2、有效期内【中国环保产品认证证书】，认证范围包含但不限于：木家具、金属家具的，得 1 分。</p> <p>3、有效期内【中国环境标志产品认证证书（十环）】，认证范围包含但不限于：木家具、金属家具的，得 1 分。</p> <p>4、有效期内【低 VOCs 家具产品认证证书】，认证范围包含木家具、金属家具的，得 1 分。</p> <p>5、有效期内【产品安全认证证书】，认证范围包含但不限于：木家具、金属家具的，得 1 分。</p> <p>6、具有经中国国家认证认可监督管理委员会认证机构颁发的有效期内的质量管理体系认证的得 1 分。</p> <p><b>注：</b>（1）投标文件中须同时提供：证书清晰扫描件、全国认证认可信息公共服务平台官网查询截图，未完整</p>	0-6 分

		提供的不得分。  (2) 所有证书须状态正常、在有效期内，暂停、撤销、过期、失效证书不得分。	
	售后服务能力与维保方案	根据投标人提供的售后服务能力与维保方案，包括包括售后服务措施，维修响应时间、备件供应保障、三包期外收费标准等内容，由评标委员会进行综合评审：  1. 方案包括以上全部项目，且内容详细，方案优于本项目采购需求，可行性、实用性、针对性强的，得 5 分； 2. 方案包含全部项目，适合本项目采购需求，具有可行性、实用性、针对性，得 3 分； 3. 方案中相关项目有缺失，可行性、实用性、针对性有待提升的，得 1 分； 4. 方案不可行或未提供不得分。	0-5 分
	投标人业绩	投标人自 2023 年 1 月 1 日（以合同签订时间为准）以来具有公寓床供货安装项目业绩的，每一个业绩加 3 分，累计最高 9 分。  1. 投标文件中提供合同复印件或扫描件或影印件并加盖投标人公章。若合同中未能体现以上业绩，由合同采购方出具相关佐证材料，并加盖合同采购方公章。 2. 投标文件中所提供的业绩均为已供货安装完毕的业绩。 3. 投标人须按采购文件“第六章投标文件格式”中“投标业绩承诺函”的格式填写所提供的业绩。如未填写或未按格式填写，则该业绩不得分。提示：如投标人虚假承诺，将承担相关责任。  上述材料须同时具备，缺少任一材料或提供的任一材料不清晰的，则该业绩不得分。	0-9 分
价格分 ( <u>40</u> )	价格分统一采用低价优先法，即满足招标文件要求且投标价格最低的投标报价为评标基准价，其价格分为满分 <u>40</u> 分。其他投标人的价格分统一按照下列公式计算（若报		

分)	价有扣除，以扣除后价格参与评审)： 投标报价得分 = (评标基准价/投标报价) × <u>40</u> % × 100
----	--

#### 2.4.3 分值汇总

(1) 评标委员会各成员应当独立对每个有效投标人的投标文件进行评分，并汇总每个投标人的得分。取各位评委评分之平均值，四舍五入保留至小数点后两位数，得到该投标人的技术资信分。

(2) 将投标人的技术资信分加上根据上述标准计算出的价格分，即为该投标人的综合总得分。

## 第五章 政府采购合同

项目名称：\_\_\_\_\_（分包项目须填写完整的分包号及分包名称）

项目编号：\_\_\_\_\_

合同编号：\_\_\_\_\_

甲方（采购人）：\_\_\_\_\_

乙方（中标人）：\_\_\_\_\_

签订时间：\_\_\_\_\_

## 使用说明

1. 本合同标准文本适用于购买现成货物的采购项目，不包括需要供应商定制开发、创新研发的货物采购项目。

2. 本合同标准文本为政府采购货物买卖合同编制提供参考，可以结合采购项目具体情况，对文本作必要的调整修订后使用。

3. 本合同标准文本各条款中，如涉及填写多家供应商、制造商，多种采购标的、分包主要内容等信息的，可根据采购项目具体情况添加信息项。

## 第一节 政府采购合同协议书

甲方（全称）：\_\_\_\_\_（采购人、受采购人委托签订合同的单位或采购文件约定的合同甲方）

乙方1（全称）：\_\_\_\_\_（供应商）

乙方2（全称）：\_\_\_\_\_（联合体成员供应商或其他合同主体）（如有）

乙方3（全称）\_\_\_\_\_（联合体成员供应商或其他合同主体）（如有）

依据《中华人民共和国民法典》、《中华人民共和国政府采购法》等有关法律法规，以及本采购项目的招标/谈判文件等采购文件、乙方的《投标（响应）文件》及《中标（成交）通知书》，甲乙双方同意签订本合同。具体情况及要求如下：

### 1. 项目信息

(1) 采购项目名称：\_\_\_\_\_

采购项目编号：\_\_\_\_\_

(2) 采购计划编号：\_\_\_\_\_

(3) 项目内容：

采购标的及数量（台/套/个/架/组等）：\_\_\_\_\_

品牌：\_\_\_\_\_ 规格型号：\_\_\_\_\_

采购标的的技术要求、商务要求具体见附件。

①涉及信息类产品，请填写该产品关键部件的品牌、型号：

标的名称：\_\_\_\_\_

关键部件：\_\_\_\_\_ 品牌：\_\_\_\_\_ 型号：\_\_\_\_\_

关键部件：\_\_\_\_\_ 品牌：\_\_\_\_\_ 型号：\_\_\_\_\_

关键部件：\_\_\_\_\_ 品牌：\_\_\_\_\_ 型号：\_\_\_\_\_

（注：关键部件是指财政部会同有关部门发布的政府采购需求标准规定的需要通过国家有关部门指定的测评机构开展的安全可靠测评的软硬件，如CPU芯片、操作系统、数据库等。）

②涉及车辆采购，请填写是否属于新能源汽车：

是，《政府采购品目分类目录》底级品目名称：\_\_\_\_\_ 数量：\_\_\_\_ 金额：\_\_\_\_\_

否

(4) 政府采购组织形式：政府集中采购 部门集中采购 分散采购

(5) 政府采购方式：公开招标 邀请招标 竞争性谈判 竞争性磋商  
询价 单一来源 框架协议 其他：\_\_\_\_\_

(注：在框架协议采购的第二阶段，可选择使用该合同文本)

(6) 中标（成交）采购标的制造商是否为中小企业：是 否

本合同是否为专门面向中小企业的采购合同（中小企业预留合同）：是 否

若本项目不专门面向中小企业采购，是否给予小微企业评审优惠：是 否

中标（成交）采购标的制造商是否为残疾人福利性单位：是 否

中标（成交）采购标的制造商是否为监狱企业：是 否

(7) 合同是否分包：是 否

分包主要内容：\_\_\_\_\_

分包供应商/制造商名称（如供应商和制造商不同，请分别填写）：  
\_\_\_\_\_

分包供应商/制造商类型（如果供应商和制造商不同，只填写制造商类型）：  
大型企业 中型企业 微型企业

残疾人福利性单位 监狱企业 其他

(8) 中标（成交）供应商是否为外商投资企业：是 否

外商投资企业类型：全部由外国投资者投资 部分由外国投资者投资

(9) 是否涉及进口产品：

是，《政府采购品目分类目录》底级品目名称：\_\_\_\_\_ 金额：\_\_\_\_  
国别：\_\_\_\_\_ 品牌：\_\_\_\_\_ 规格型号：\_\_\_\_\_

否

(10) 是否涉及节能产品：

是，《节能产品政府采购品目清单》的底层品目名称：\_\_\_\_\_

强制采购      优先采购

否

是否涉及环境标志产品：

是，《环境标志产品政府采购品目清单》的底层品目名称：\_\_\_\_\_

强制采购      优先采购

否

是否涉及绿色产品：

是，绿色产品政府采购相关政策确定的底层品目名称：\_\_\_\_\_

强制采购      优先采购

否

(11) 涉及商品包装和快递包装的，是否参考《商品包装政府采购需求标准（试行）》、《快递包装政府采购需求标准（试行）》明确产品及相关快递服务的具体包装要求：

是      否      不涉及

## 2. 合同金额

(1) 合同金额小写：\_\_\_\_\_

大写：\_\_\_\_\_

分包金额（如有）小写：\_\_\_\_\_

大写：\_\_\_\_\_

（注：固定单价合同应填写单价和最高限价）

(2) 合同定价方式（采用组合定价方式的，可以勾选多项）：

固定总价 固定单价 固定费率 成本补偿 绩效激励 其他\_\_\_\_\_

(3) 付款方式（按项目实际勾选填写）：

全额付款：\_\_\_\_\_（应明确一次性支付合同款项的条件）

分期付款：\_\_\_\_\_（应明确分期支付合同款项的各期比例和支付条件，各期支付条件应与分期履约验收情况挂钩），其中涉及预付款的：\_\_\_\_\_（应明确预付款的支付比例和支付条件）

成本补偿：\_\_\_\_\_（应明确按照成本补偿方式的支付方式和支付条件）

绩效激励：\_\_\_\_\_（应明确按照绩效激励方式的支付方式和支付条件）

### 3. 合同履行

(1) 起始日期：\_\_\_\_年\_\_月\_\_日，完成日期：\_\_\_\_年\_\_月\_\_日。

(2) 履约地点：\_\_\_\_\_

(3) 履约担保：是否收取履约保证金：是 否

收取履约保证金形式：\_\_\_\_\_

收取履约保证金金额：\_\_\_\_\_

履约担保期限：\_\_\_\_\_

(4) 分期履行要求：\_\_\_\_\_

(5) 风险处置措施和替代方案：\_\_\_\_\_

### 4. 合同验收

(1) 验收组织方式：自行组织 委托第三方组织

验收主体：\_\_\_\_\_

是否邀请本项目的其他供应商参加验收：是 否

是否邀请专家参加验收：是 否

是否邀请服务对象参加验收：是 否

是否邀请第三方检测机构参加验收：是 否

是否进行抽查检测：是，抽查比例：\_\_\_\_\_ 否

是否存在破坏性检测：是，（应明确对被破坏的检测产品的处理方式）

否

验收组织的其他事项：\_\_\_\_\_

(2) 履约验收时间：（计划于何时验收/供应商提出验收申请之日起\_\_\_\_日内组织验收）

(3) 履约验收方式：一次性验收

分期/分项验收：（应明确分期/分项验收的工作安排）

(4) 履约验收程序：\_\_\_\_\_

(5) 履约验收的内容：（应当包括每一项技术和商务要求的履约情况，特别是落实政府采购扶持中小企业，支持绿色发展和乡村振兴等政策情况）

(6) 履约验收标准：\_\_\_\_\_

(7) 是否以采购活动中供应商提供的样品作为参考：是 否

(8) 履约验收其他事项：\_\_\_\_\_（产权过户登记等）\_\_\_\_\_

## 5. 组成合同的文件

本协议书与下列文件一起构成合同文件，如下述文件之间有任何抵触、矛盾或歧义，应按以下顺序解释：

(1) 政府采购合同协议书及其变更、补充协议

(2) 政府采购合同专用条款

(3) 政府采购合同通用条款

(4) 中标（成交）通知书

(5) 投标（响应）文件

(6) 采购文件

(7) 有关技术文件，图纸

(8) 国家法律、行政法规和规章制度规定或合同约定的作为合同组成部分的其他文件

## 6. 合同生效

本合同自\_\_\_\_\_生效。

## 7. 合同份数

本合同一式\_\_\_\_份，甲方执\_\_\_\_份，乙方执\_\_\_\_份，均具有同等法律效力。

合同订立时间：\_\_\_\_\_年\_\_\_\_月\_\_\_\_日

合同订立地点：\_\_\_\_\_

附件：具体标的及其技术要求和商务要求、联合协议、分包意向协议等。

甲方（采购人、受采购人委托签订合同 的单位或采购文件约定的合同甲方）		乙方（供应商）	
单位名称（公章 或合同章）		单位名称（公章 或合同章）	
法定代表人 或其委托代理 人（签章）		法定代表人 或其委托代理人 （签章）	
		拥有者性别	
住 所		住 所	
联 系 人		联 系 人	
联系电话		联系电话	
通信地址		通信地址	
邮政编码		邮政编码	
电子邮箱		电子邮箱	
统一社会信用 代码		统一社会信用代 码	
		开户名称	
		开户银行	
		银行账号	
注：涉及联合体或其他合同主体的信息应按上表格式加列。			

## 第二节 政府采购合同通用条款

### 1. 定义

#### 1.1 合同当事人

(1) 采购人（以下称甲方）是指使用财政性资金，通过政府采购方式向供应商购买货物及其相关服务的国家机关、事业单位、团体组织。

(2) 供应商（以下称乙方）是指参加政府采购活动并且中标（成交），向采购人提供合同约定的货物及其相关服务的法人、非法人组织或者自然人。

(3) 其他合同主体是指除采购人和供应商以外，依法参与合同缔结或履行，享有权利、承担义务的合同当事人。

#### 1.2 本合同下列术语应解释为：

(1) “合同”系指合同当事人意思表示达成一致的任何协议，包括签署的政府采购合同协议书及其变更、补充协议，政府采购合同专用条款，政府采购合同通用条款，中标（成交）通知书，投标（响应）文件，采购文件，有关技术文件和图纸，以及国家法律、行政法规和规章制度规定或合同约定的作为合同组成部分的其他文件。

(2) “合同价款”系指根据本合同规定乙方在全面履行合同义务后甲方应支付给乙方的价款。

(3) “货物”系指乙方根据本合同规定须向甲方提供的各种形态和种类的物品，包括原材料、设备、产品（包括软件）及相关的其备品备件、工具、手册及其他技术资料 and 材料等。

(4) “相关服务”系指根据合同规定，乙方应提供的与货物有关的技术、管理和其他服务，包括但不限于：管理和质量保证、运输、保险、检验、现场准备、安装、集成、调试、培训、维修、废弃处置、技术支持等以及合同中规定乙方应承担的其他义务。

(5) “分包”系指中标（成交）供应商按采购文件、投标（响应）文件的规定，根据分包意向协议，将中标（成交）项目中的部分履约内容，分给具有相应资质条件的供应商履行合同的行為。

(6) “联合体”系指由两个以上的自然人、法人或者非法人组织组成，以一个供应商的身份共同参加政府采购的主体。联合体各方应在签订合同协议书前

向甲方提交联合协议，且明确牵头人及各成员单位的工作分工、权利、义务、责任，联合体各方应共同与甲方签订合同，就合同约定的事项对甲方承担连带责任。联合体具体要求见【政府采购合同专用条款】。

(7) 其他术语解释，见【政府采购合同专用条款】。

## 2. 合同标的及金额

2.1 合同标的及金额应与中标（成交）结果一致。乙方为履行本合同而发生的所有费用均应包含在合同价款中，甲方不再另行支付其他任何费用。

## 3. 履行合同的时间、地点和方式

3.1 乙方应当在约定的时间、地点，按照约定方式履行合同。

## 4. 甲方的权利和义务

4.1 签署合同后，甲方应确定项目负责人（或项目联系人），负责与本合同有关的事务。甲方有权对乙方的履约行为进行检查，并及时确认乙方提交的事项。甲方应当配合乙方完成相关项目实施工作。

4.2 甲方有权要求乙方按时提交各阶段有关安排计划，并有权定期核对乙方提供货物数量、规格、质量等内容。甲方有权督促乙方工作并要求乙方更换不符合要求的货物。

4.3 甲方有权要求乙方对缺陷部分予以修复，并按合同约定享有货物保修及其他合同约定的权利。

4.4 甲方应当按照合同约定及时对交付的货物进行验收，未在【政府采购合同专用条款】约定的期限内对乙方履约提出任何异议或者向乙方作出任何说明的，视为验收通过。

4.5 甲方应当根据合同约定及时向乙方支付合同价款，不得以内部人员变更、履行内部付款流程等为由，拒绝或迟延支付。

4.6 国家法律法规规定及【政府采购合同专用条款】约定应由甲方承担的其他义务和责任。

## 5. 乙方的权利和义务

5.1 签署合同后，乙方应确定项目负责人（或项目联系人），负责与本合同有关的事务。

5.2 乙方应按照合同要求履约，充分合理安排，确保提供的货物及相关服务符合合同有关要求。接受项目行业管理部门及政府有关部门的指导，配合甲方的

履约检查及验收，并负责项目实施过程中的所有协调工作。

5.3 乙方有权根据合同约定向甲方收取合同价款。

5.4 国家法律法规规定及【**政府采购合同专用条款**】约定应由乙方承担的其他义务和责任。

## 6. 合同履行

6.1 甲乙双方应当按照【**政府采购合同专用条款**】约定顺序履行合同义务；如果没有先后顺序的，应当同时履行。

6.2 甲乙双方按照合同约定顺序履行合同义务时，应当先履行一方未履行的，后履行一方有权拒绝其履行请求。先履行一方履行不符合约定的，后履行一方有权拒绝其相应的履行请求。

## 7. 货物包装、运输、保险和交付要求

7.1 本合同涉及商品包装、快递包装的，除【**政府采购合同专用条款**】另有约定外，包装应适应远距离运输、防潮、防震、防锈和防野蛮装卸等要求，确保货物安全无损地运抵【**政府采购合同专用条款**】约定的指定现场。

7.2 除【**政府采购合同专用条款**】另有约定外，乙方负责办理将货物运抵本合同规定的交货地点，并装卸、交付至甲方的一切运输事项，相关费用应包含在合同价款中。

7.3 货物保险要求按【**政府采购合同专用条款**】规定执行。

7.4 除采购活动对商品包装、快递包装达成具体约定外，乙方提供产品及相关快递服务涉及到具体包装要求的，应不低于《商品包装政府采购需求标准（试行）》《快递包装政府采购需求标准（试行）》标准，并作为履约验收的内容，必要时甲方可以要求乙方在履约验收环节出具检测报告。

7.5 乙方在运输到达之前应提前通知甲方，并提示货物运输装卸的注意事项，甲方配合乙方做好货物的接收工作。

7.6 如因包装、运输问题导致货物损毁、丢失或者品质下降，甲方有权要求降价、换货、拒收部分或整批货物，由此产生的费用和损失，均由乙方承担。

## 8. 质量标准和保证

### 8.1 质量标准

(1) 本合同下提供的货物应符合合同约定的品牌、规格型号、技术性能、配置、质量、数量等要求。质量要求不明确的，按照强制性国家标准履行；没有

强制性国家标准的，按照推荐性国家标准履行；没有推荐性国家标准的，按照行业标准履行；没有国家标准、行业标准的，按照通常标准或者符合合同目的的特定标准履行。

(2) 采用中华人民共和国法定计量单位。

(3) 乙方所提供的货物应符合国家有关安全、环保、卫生的规定。

(4) 乙方应向甲方提交所提供货物的技术文件，包括相应的中文技术文件，如：产品目录、图纸、操作手册、使用说明、维护手册或服务指南等。上述文件应包装好随货物一同发运。

## 8.2 保证

(1) 乙方应保证提供的货物完全符合合同规定的质量、规格和性能要求。乙方应保证货物在正确安装、正常使用和保养条件下，在其使用寿命期内具备合同约定的性能。存在质量保证期的，货物最终交付验收合格后在【**政府采购合同专用条款**】规定或乙方书面承诺（两者以较长的为准）的质量保证期内，本保证保持有效。

(2) 在质量保证期内所发现的缺陷，甲方应尽快以书面形式通知乙方。

(3) 乙方收到通知后，应在【**政府采购合同专用条款**】规定的响应时间内以合理的速度免费维修或更换有缺陷的货物或部件。

(4) 在质量保证期内，如果货物的质量或规格与合同不符，或证实货物是有缺陷的，包括潜在的缺陷或使用不符合要求的材料等，甲方可以根据本合同第15.1条规定以书面形式追究乙方的违约责任。

(5) 乙方在约定的时间内未能弥补缺陷，甲方可以采取必要的补救措施，但其风险和费用将由乙方承担，甲方根据合同约定对乙方行使的其他权利不受影响。

## 9. 权利瑕疵担保

9.1 乙方保证对其出售的货物享有合法的权利。

9.2 乙方保证在交付的货物上不存在抵押权等担保物权。

9.3 如甲方使用上述货物构成对第三人侵权的，则由乙方承担全部责任。

## 10. 知识产权保护

10.1 乙方对其所销售的货物应当享有知识产权或经权利人合法授权，保证没有侵犯任何第三人的知识产权等权利。因违反前述约定对第三人构成侵权的，

应当由乙方向第三人承担法律责任；甲方依法向第三人赔偿后，有权向乙方追偿。  
甲方有其他损失的，乙方应当赔偿。

## 11. 保密义务

11.1 甲、乙双方对采购和合同履行过程中所获悉的国家秘密、工作秘密、商业秘密或者其他应当保密的信息，均有保密义务且不受合同有效期所限，直至该信息成为公开信息。泄露、不正当地使用国家秘密、工作秘密、商业秘密或者其他应当保密的信息，应当承担相应责任。其他应当保密的信息由双方在【**政府采购合同专用条款**】中约定。

## 12. 合同价款支付

12.1 合同价款支付按照国库集中支付制度及财政管理相关规定执行。

12.2 对于满足合同约定支付条件的，甲方原则上应当自收到发票后7个工作日内将资金支付到合同约定的乙方账户，不得以机构变动、人员更替、政策调整等为由迟延付款，不得将采购文件和合同中未规定的义务作为向乙方付款的条件。具体合同价款支付时间在【**政府采购合同专用条款**】中约定。

## 13. 履约保证金

13.1 乙方应当以支票、汇票、本票或者金融机构、担保机构出具的保函等非现金形式提交。

13.2 如果乙方出现【**政府采购合同专用条款**】约定情形的，履约保证金不予退还；如果乙方未能按合同约定全面履行义务，甲方有权从履约保证金中取得补偿或赔偿，且不影响甲方要求乙方承担合同约定的超过履约保证金的违约责任的权利。

13.3 甲方在项目通过验收后按照【**政府采购合同专用条款**】规定的时间内将履约保证金退还乙方；逾期退还的，乙方可要求甲方支付违约金，违约金按照【**政府采购合同专用条款**】规定支付。

## 14. 售后服务

14.1 除项目不涉及或采购活动中明确约定无须承担外，乙方还应提供下列服务：

- (1) 货物的现场移动、安装、调试、启动监督及技术支持；
- (2) 提供货物组装和维修所需的专用工具和辅助材料；

(3) 在【**政府采购合同专用条款**】约定的期限内对所有的货物实施运行监督、维修，但前提条件是该服务并不能免除乙方在质量保证期内所承担的义务；

(4) 在制造商所在地或指定现场就货物的安装、启动、运营、维护、废弃处置等对甲方操作人员进行培训；

(5) 依照法律、行政法规的规定或者按照【**政府采购合同专用条款**】约定，货物在有效使用年限届满后应予回收的，乙方负有自行或者委托第三人对货物予以回收的义务；

(6) 【**政府采购合同专用条款**】规定由乙方提供的其他服务。

14.2 乙方提供的售后服务的费用已包含在合同价款中，甲方不再另行支付。

## 15. 违约责任

### 15.1 质量瑕疵的违约责任

乙方提供的产品不符合合同约定的质量标准或存在产品质量缺陷，甲方有权要求乙方根据【**政府采购合同专用条款**】要求及时修理、重作、更换，并承担由此给甲方造成的损失。

### 15.2 迟延交货的违约责任

(1) 乙方应按照本合同规定的时间、地点交货和提供相关服务。在履行合同过程中，如果乙方遇到可能影响按时交货和提供服务的情形时，应及时以书面形式将迟延的事实、可能迟延的期限和理由通知甲方。甲方在收到乙方通知后，应尽快对情况进行评价，并确定是否同意延长交货时间或延期提供服务。

(2) 如果乙方没有按照合同规定的时间交货和提供相关服务，甲方有权从货款中扣除误期赔偿费而不影响合同项下的其他补救方法，赔偿费按【**政府采购合同专用条款**】规定执行。如果涉及公共利益，且赔偿金额无法弥补公共利益损失，甲方可要求继续履行或者采取其他补救措施。

### 15.3 迟延支付的违约责任

甲方存在迟延支付乙方合同款项的，应当承担【**政府采购合同专用条款**】规定的逾期付款利息。

15.4 其他违约责任根据项目实际需要按【**政府采购合同专用条款**】规定执行。

## 16. 合同变更、中止与终止

### 16.1 合同的变更

政府采购合同履行中,在不改变合同其他条款的前提下,甲方可以在合同价款10%的范围内追加与合同标的相同的货物,并就此与乙方协商一致后签订补充协议。

#### 16.2 合同的中止

(1) 合同履行过程中因供应商就采购文件、采购过程或结果提起投诉的,甲方认为有必要的,可以中止合同的履行。

(2) 合同履行过程中,如果乙方出现以下情形之一的:1. 经营状况严重恶化;2. 转移财产、抽逃资金,以逃避债务;3. 丧失商业信誉;4. 有丧失或者可能丧失履约能力的其他情形,乙方有义务及时告知甲方。甲方有权以书面形式通知乙方中止合同并要求乙方在合理期限内消除相关情形或者提供适当担保。乙方提供适当担保的,合同继续履行;乙方在合理期限内未恢复履约能力且未提供适当担保的,视为拒绝继续履约,甲方有权解除合同并要求乙方承担由此给甲方造成的损失。

(3) 乙方分立、合并或者变更住所的,应当及时以书面形式告知甲方。乙方没有及时告知甲方,致使合同履行发生困难的,甲方可以中止合同履行并要求乙方承担由此给甲方造成的损失。

(4) 甲方不得以行政区划调整、政府换届、机构或者职能调整以及相关责任人更替为由中止合同。

#### 16.3 合同的终止

(1) 合同因有效期限届满而终止;

(2) 乙方未按合同约定履行,构成根本性违约的,甲方有权终止合同,并追究乙方的违约责任。

#### 16.4 涉及国家利益、社会公共利益的情形

政府采购合同继续履行将损害国家利益和社会公共利益的,双方当事人应当变更、中止或者终止合同。有过错的一方应当承担赔偿责任,双方都有过错的,各自承担相应的责任。

### 17. 合同分包

17.1 乙方不得将合同转包给其他供应商。涉及合同分包的,乙方应根据采购文件和投标(响应)文件规定进行合同分包。

17.2 乙方执行政府采购政策向中小企业依法分包的,乙方应当按采购文件

和投标（响应）文件签订分包意向协议，分包意向协议属于本合同组成部分。

## 18. 不可抗力

18.1 不可抗力是指合同双方不能预见、不能避免且不能克服的客观情况。

18.2 任何一方对由于不可抗力造成的部分或全部不能履行合同不承担违约责任。但迟延履行后发生不可抗力的，不能免除责任。

18.3 遇有不可抗力的一方，应及时将事件情况以书面形式告知另一方，并在事件发生后及时向另一方提交合同不能履行或部分不能履行或需要延期履行的详细报告，以及证明不可抗力发生及其持续时间的证据。

## 19. 解决争议的方法

19.1 因本合同及合同有关事项发生的争议，由甲乙双方友好协商解决。协商不成时，可以向有关组织申请调解。合同一方或双方不愿调解或调解不成的，可以通过仲裁或诉讼的方式解决争议。

19.2 选择仲裁的，应在【**政府采购合同专用条款**】中明确仲裁机构及仲裁地；通过诉讼方式解决的，可以在【**政府采购合同专用条款**】中进一步约定选择与争议有实际联系的地点的人民法院管辖，但管辖法院的约定不得违反级别管辖和专属管辖的规定。

19.3 如甲乙双方有争议的事项不影响合同其他部分的履行，在争议解决期间，合同其他部分应当继续履行。

## 20. 政府采购政策

20.1 本合同应当按照规定执行政府采购政策。

20.2 本合同依法执行政府采购政策的方式和内容，属于合同履约验收的范围。甲乙双方未按规定要求执行政府采购政策造成损失的，有过错的一方应当承担赔偿责任，双方都有过错的，各自承担相应的责任。

20.3 对于为落实中小企业支持政策，通过采购项目整体预留、设置采购包专门预留、要求以联合体形式参加或者合同分包等措施签订的采购合同，应当明确标注本合同为中小企业预留合同。其中，要求以联合体形式参加采购活动或者合同分包的，须将联合协议或者分包意向协议作为采购合同的组成部分。

## 21. 法律适用

21.1 本合同的订立、生效、解释、履行及与本合同有关的争议解决，均适用法律、行政法规。

21.2 本合同条款与法律、行政法规的强制性规定不一致的，双方当事人应当按照法律、行政法规的强制性规定修改本合同的相关条款。

## 22. 通知

22.1 本合同任何一方向对方发出的通知、信件、数据电文等，应当发送至本合同第一部分《政府采购合同协议书》所约定的通讯地址、联系人、联系电话或电子邮箱。

22.2 一方当事人变更名称、住所、联系人、联系电话或电子邮箱等信息的，应当在变更后3日内及时书面通知对方，对方实际收到变更通知前的送达仍为有效送达。

22.3 本合同一方给另一方的通知均应采用书面形式，传真或快递送到本合同中规定的对方的地址和办理签收手续。

22.4 通知以送达之日或通知书中规定的生效之日起生效，两者中以较迟之日为准。

## 23. 合同未尽事项

23.1 合同未尽事项见【**政府采购合同专用条款**】。

23.2 合同附件与合同正文具有同等的法律效力。

### 第三节 政府采购合同专用条款

第二节 第 1.2 (6) 项	联合体具体要求	
第二节 第 1.2 (7) 项	其他术语解释	
第二节 第 4.4 款	履约验收中甲方提出异议或作出说明的期限	
第二节 第 4.6 款	约定甲方承担的其他义务和责任	
第二节 第 5.4 款	约定乙方承担的其他义务和责任	
第二节 第 6.1 款	履行合同义务的顺序	
第二节 第 7.1 款	包装特殊要求	
	指定现场	
第二节 第 7.2 款	运输特殊要求	
第二节 第 7.3 款	保险要求	
第二节 第 8.2 (1) 项	质量保证期	
第二节 第 8.2 (3) 项	货物质量缺陷响应时间	

第二节 第11.1款	其他应当保密的信息	
第二节 第 12.2 款	合同价款支付时间	1、供货及安装完成，经采购人验收合格后一次性付清合同价款。2、如中标供应商为中小微企业，合同签订生效，样品验收合格后，支付合同金额的 40%（在预付款支付前，中标供应商须向采购人提供同等金额的预付款保函），供货及安装完成，经采购人验收合格后一次性付清合同余款。
第二节 第 13.2 款	履约保证金不予退还的情形	
第二节 第 13.3 款	履约保证金退还时间及逾期退还的违约金	退还时间：货物验收合格后 逾期退还的违约金：违约金比例按同期银行活期存款利率执行
第二节 第 14.1（3）项	运行监督、维修期限	
第二节 第 14.1（5）项	货物回收的约定	
第二节 第 14.1（6）项	乙方提供的其他服务	
第二节 第 15.1 款	修理、重作、更换相关具体规定	
第二节 第 15.2（2）项	迟延交货赔偿费	除不可抗力外，如果乙方没有按照本合同约定的期限、地点和方式交付货物，那么甲方可要求乙方支付违约金，违约金按每迟延交付货物一日的

		应交付而未交付货物价格的 <u>0.1</u> %计算，最高限额为本合同总价的 <u>5</u> %；迟延交付货物的违约金计算数额达到前述最高限额之日起，甲方有权在要求乙方支付违约金的同时，书面通知乙方解除本合同；
第二节 第 15.3 款	逾期付款利息	除不可抗力外，如果甲方没有按照本合同约定的付款方式付款，那么乙方可要求甲方支付违约金，违约金按每迟延付款一日的应付而未付款的 <u>0.1</u> %计算，最高限额为本合同总价的 <u>5</u> %；迟延付款的违约金计算数额达到前述最高限额之日起，乙方有权在要求甲方支付违约金的同时，书面通知甲方解除本合同。受政策影响和提前支付的阶段性付款不受约束。
第二节 第 15.4 款	其他违约责任	乙方在本合同的实施过程中如不能按照约定履行维修服务，乙方须赔偿甲方总合同款 20%的违约金。另外，因乙方上述违约行为，导致甲方另行寻找第三方在剩余质保期内进行维修而产生的维修费用由乙方负责。
第二节 第 19.2 款	解决争议的方法	因本合同及合同有关事项发生的争议，按下列第 <u>  </u> 种方式解决： (1) 向_____仲裁委员会申请仲裁，仲裁地点为_____； (2) 向_____人民法院起诉。
第二节 第 23.1 款	其他专用条款	

# 投 标 文 件

项目名称：\_\_\_\_\_

项目编号：\_\_\_\_\_

投 标 人：\_\_\_\_\_

\_\_年\_\_月\_\_日

### 一、开标一览表

项目名称	
投标人全称	
投标范围	全部
投标报价	大写： _____ 小写： _____
其他	

投标人电子签章： \_\_\_\_\_

日 期： \_\_\_\_\_

**注：**

1. 此表用于开标唱标之用。
2. 表中投标报价即为优惠后报价，并作为评审及定标依据。任何有选择或有条件的投标报价，或者表中某一包别填写多个报价，均为无效报价。
3. 表中大写金额与小写金额不一致的，以大写金额为准。

## 二、投标函

致：采购人

根据贵方的招标公告和投标邀请，我方兹宣布同意如下：

1. 我方根据招标文件的规定，严格履行合同的责任和义务，并保证于买方要求的日期内完成，并通过买方验收。

2. 我方已详细审核全部招标文件，包括招标文件附件及更正公告（如有），我方正式认可并遵守本次招标文件，并对招标文件各项条款、规定及要求均无异议。

3. 我方同意从招标文件规定的开标日期起遵循本招标文件，并在招标文件规定的投标有效期之前均具有约束力。

4. 我方声明投标文件所提供的一切资料均真实无误、及时、有效，企业运营正常。由于我方提供资料不实而造成的责任和后果由我方承担。我方同意按照贵方提出的要求，提供与投标有关的任何证据、数据或资料。

投标人电子签章：\_\_\_\_\_

日 期：\_\_\_\_\_

### 三、投标人资格声明书

致：采购人

在参与本次项目投标中，我单位承诺：

（一）具有良好的商业信誉和健全的财务会计制度；

（二）具有履行合同所必需的设备和专业技术能力；

（三）有依法缴纳税收和社会保障资金的良好记录；

（四）参加政府采购活动前三年内，在经营活动中没有重大违法记录（重大违法记录指因违法经营受到刑事处罚或者责令停产停业、吊销许可证或者执照、较大数额罚款等行政处罚，不包括因违法经营被禁止在一定期限内参加政府采购活动，但期限已经届满的情形）；

（五）我单位不存在为采购项目提供整体设计、规范编制或者项目管理、监理、检测等服务后，再参加该采购项目的其他采购活动的情形（单一来源采购项目除外）；

（六）与我单位存在单位负责人为同一人或者存在直接控股、管理关系的其他法人单位信息如下（如有，不论其是否参加同一合同项下的政府采购活动均须填写）：

序号	单位名称	相互关系
1		
2		

本单位对上述声明的真实性负责。如有虚假，将依法承担相应责任。

投标人电子签章：\_\_\_\_\_

日 期：\_\_\_\_\_

#### 四、授权书

本授权书声明：\_\_\_\_\_（投标人名称）授权\_\_\_\_\_（投标人授权代表姓名）代表我方参加本项目采购活动，全权代表我方处理投标过程的一切事宜，包括但不限于：投标、参与开标、谈判、签约等。投标人授权代表在投标过程中所签署的一切文件和处理与之有关的一切事务，我方均予以认可并对此承担责任。投标人授权代表无转委托权。特此授权。

本授权书自出具之日起生效。

授权代表身份证明扫描件：

授权代表联系方式：\_\_\_\_\_（请填写手机号码）

特此声明。

投标人电子签章：\_\_\_\_\_

日 期：\_\_\_\_\_

注：

1. 本项目只允许有唯一的投标人授权代表，提供身份证明扫描件；
2. 法定代表人参加投标的无需提供授权书，提供身份证明扫描件。

## 五、投标分项报价表

### 5-1 货物部分

序号	货物名称	品牌	型号规格	原产地及生产厂商	单位	数量	单价(元)	小计(元)	备注
1									
2									
3									
...									
合计金额(元)									

### 5-2 服务部分 (仅供参考, 投标人可自行制作格式)

序号	服务内容	项	单价	小计(元)
1				
2				
3				
...				
合计金额(元)				

### 5-3 符合本国产品标准的产品成本之和占比

本公司(单位)提供的符合本国产品标准的产品成本之和占提供的全部产品成本之和的比例	_____%
<p><b>提醒:</b></p> <p>1. 投标人为该采购项目或者采购包提供的符合本国产品标准的产品成本之和占该投标人提供的全部产品成本之和的比例达到 80%以上时, 对该投标人提供的全部产品给予价格评审优惠。</p> <p>2. 投标人应当根据“投标分项报价表-货物部分”的内容对符合本国产品标准的产品成本进行测算(比例未达到 80%或未进行比例测算的, 对该投标人提供的全部产品不予价格评审优惠), 如有虚假响应, 投标人承担全部责任。</p> <p>3. 上表中全部产品成本之和是指表 5-1 和表 5-2 包含的全部货物、服务产品成本之和。</p>	

投标人电子签章: \_\_\_\_\_

日 期： \_\_\_\_\_

**注：**

1. 表 5-1 中须明确列出所投产品的货物名称、品牌、型号规格、原产地及生产厂商，否则可能导致**投标无效**。
2. 上述报价为投标人完成本项目内容的全部费用(总报价为表 5-1 和表 5-2 合计金额之和)，如有漏项或缺项，自行承担全部责任。

## 六、投标响应表

### 6.1 商务响应表

序号	商务条款	招标文件要求	投标人承诺	偏离说明
1	付款方式			
2	供货及安装地点			
3	供货及安装期限			
4	免费质保期			

### 6.2 技术响应表

序号	货物名称	招标文件规定的技术参数及要求	所投产品的品牌、型号及技术参数	偏离说明
1				
2				
3				
4				
...				

投标人电子签章：\_\_\_\_\_

日 期：\_\_\_\_\_

## 七、中小企业声明函

(非中小企业投标, 不需此件, 请删去“中小企业声明函”)

本公司(联合体)郑重声明, 根据《政府采购促进中小企业发展管理办法》(财库〔2020〕46号)的规定, 本公司(联合体)参加(单位名称)的(项目名称)采购活动, 提供的货物全部由符合政策要求的中小企业制造。相关企业(含联合体中的中小企业、签订分包意向协议的中小企业)的具体情况如下:

1. (标的名称), 属于(采购文件中明确的所属行业)行业; 制造商为(企业名称), 从业人员\_\_\_\_人, 营业收入为\_\_\_\_万元, 资产总额为\_\_\_\_万元, 属于(中型企业、小型企业、微型企业);

2. (标的名称), 属于(采购文件中明确的所属行业)行业; 制造商为(企业名称), 从业人员\_\_\_\_人, 营业收入为\_\_\_\_万元, 资产总额为\_\_\_\_万元, 属于(中型企业、小型企业、微型企业);

.....

以上企业, 不属于大企业的分支机构, 不存在控股股东为大企业的情形, 也不存在与大企业的负责人为同一人的情形。

本企业对上述声明内容的真实性负责。如有虚假, 将依法承担相应责任。

投标人电子签章: \_\_\_\_\_

日 期: \_\_\_\_\_

注:

1. 从业人员、营业收入、资产总额填报上一年数据, 无上一年数据的新成立企业可不填报。
2. 投标人应根据《政府采购促进中小企业发展管理办法》(财库〔2020〕46号)和《关于印发中小企业划型标准规定的通知》(工信部联企业〔2011〕300号)相关规定, 如实填写中小企业声明函。如有虚假, 将依法承担相应责任。投标人自行登录工业和信息化部官网进行中小企业规模类型自测(查询网址 <https://www.miit.gov.cn/>)。

3. 上述“标的名称”，详见第三章采购需求中明确的“货物名称”。
4. 上述“采购文件中明确的所属行业”，详见第三章采购需求中明确的“所属行业”。
5. 填写示例：某设备，属于（填写第三章采购需求中对应货物的“所属行业”，如工业）行业；制造企业为某企业，从业人员100人，营业收入为10000万元，资产总额为5000万元，属于小型企业[投标人自行登录工业和信息化部官网进行中小企业规模类型自测（查询网址 <https://www.miit.gov.cn/>）]。

## 八、残疾人福利性单位声明函

(非残疾人福利性单位投标, 请删去“残疾人福利性单位声明函”)

本单位郑重声明, 根据《财政部 民政部 中国残疾人联合会关于促进残疾人就业政府采购政策的通知》(财库〔2017〕141号)的规定, 本单位为符合条件的残疾人福利性单位, 且本单位参加\_\_\_\_\_单位的\_\_\_\_\_项目采购活动提供本单位制造的货物(由本单位承担工程/提供服务), 或者提供其他残疾人福利性单位制造的货物(不包括使用非残疾人福利性单位注册商标的货物)。

本单位对上述声明的真实性负责。如有虚假, 将依法承担相应责任。

投标人电子签章: \_\_\_\_\_

日 期: \_\_\_\_\_

## 九、关于符合本国产品标准的声明函

(不符合本国产品扶持政策, 不需此件)

本公司(单位)郑重声明, 根据《国务院办公厅关于在政府采购中实施本国产品标准及相关政策的通知》(国办发〔2025〕34号)的规定, 本公司(单位)提供的以下产品属于本国产品。具体情况如下:

1. (产品名称1)<sup>1</sup>, 生产厂为(厂名)<sup>2</sup>, 厂址为(生产厂址)。\_\_\_/\_\_\_的中国境内生产的组件成本占比≥\_\_\_/\_\_\_。\_\_\_/\_\_\_的\_\_\_/\_\_\_在中国境内生产。\_\_\_/\_\_\_的\_\_\_/\_\_\_在中国境内完成。

2. (产品名称2), 生产厂为(厂名), 厂址为(生产厂址)。\_\_\_/\_\_\_的中国境内生产的组件成本占比≥\_\_\_/\_\_\_。\_\_\_/\_\_\_的\_\_\_/\_\_\_在中国境内生产。\_\_\_/\_\_\_的\_\_\_/\_\_\_在中国境内完成。

.....

本公司(单位)对上述声明内容的真实性负责。如有虚假, 愿承担相应法律责任。

投标人电子签章: \_\_\_\_\_

日 期: \_\_\_\_\_

### 注:

1. 产品如有型号, 请在“产品名称”栏一并填写。
2. 生产厂名与厂址应与生产厂营业执照载明的相关信息保持一致。
3. 上述声明函中标注\_\_\_/\_\_\_的, 无需填写。
4. 投标人应当结合“五、投标分项报价表-货物部分”相关信息进行填写。

5. 根据《国务院办公厅关于在政府采购中实施本国产品标准及相关政策的通知》(国办发〔2025〕34号)和财政部工业和信息化部关于贯彻落实《国务院办公厅关于在政府采购中实施本国产品标准及相关政策的通知》的意见(财库〔2025〕30号), 本项目所称的本国产品是指在中国境内生产的产品, 即在中华人民共和国关境内实现从原材料、组件到产品的属性改变。在国内保税区、综合保税区等海关特殊监管区域生产的产品, 属于在中国境内生产的产品; 对医疗器械产品, 取得药品监督管理部门授予的准字号医疗器械注册证的, 属于在中国境内生产的产品; 其他产品, 根据实际情况判断是否在中国境内生产。适用本国产品标准的货物具体是指《政府采购品目分类目录》中的货物类产品, 但不包括其中的房屋和构筑物, 文物和陈列品, 图书和档案, 特种动植物, 农林牧渔业产品, 矿与矿物, 电力、城

市燃气、蒸汽和热水、水，食品、饮料和烟草原料，无形资产。

## 十、诚信履约承诺函

致：采购人

如我单位被确定为本项目中标人，我单位承诺在合同签订及履约过程中将严格执行《中华人民共和国政府采购法》、《中华人民共和国政府采购法实施条例》及本项目采购文件中关于合同签订及履约的相关规定，不出现以下情形：

- (1) 中标或者成交后无正当理由拒不与采购人签订政府采购合同；
- (2) 未按照采购文件确定的事项签订政府采购合同；
- (3) 将政府采购合同转包；
- (4) 提供假冒伪劣产品；
- (5) 擅自变更、中止或者终止政府采购合同。

本单位知悉如出现上述情形，将会被依法追究法律责任，可能的处理结果有：处以采购金额千分之五以上千分之十以下的罚款，列入不良行为记录名单，在一至三年内禁止参加政府采购活动，有违法所得的，并处没收违法所得，情节严重的，由工商行政管理机关吊销营业执照；构成犯罪的，依法追究刑事责任。

投标人电子签章： \_\_\_\_\_

日 期： \_\_\_\_\_

## 十一、投标业绩承诺函

我单位同意中标结果公告中公示以下业绩并承诺：投标文件中所提供的业绩均真实有效，且不属于与关联公司（如母公司、控股公司、分公司、子公司、同一法定代表人的公司）之间的业绩，若被发现存在任何虚假、隐瞒情况，我单位承担由此产生的一切后果。

投标人电子签章：\_\_\_\_\_

日 期 \_\_\_\_\_

序号	项目名称	供货范围	是否供货安装完毕	备注
1				
2				
3				
4				
5				
.....				

### 注：

1. 投标人须按上述格式填写所提供的业绩。如未填写或未按格式填写，则该业绩评审不予认可；

2. 如招标文件《投标人须知前附表》有约定的，中标供应商经评标委员会评审认可的相关业绩将按约定随中标公告结果公告同时公告。

## 十二、其他相关证明材料

提供符合投标邀请、采购需求及评标方法和标准规定的相关证明文件。

### **特别提示：**

投标人在投标文件制作时可在此栏内上传招标文件要求上传的证明资料，如营业执照、证书等，应将上述证明材料制作成扫描件上传。

## 第七章 政府采购供应商询问函和质疑函范本

### 询问函范本

(如为对采购文件或采购程序的询问或疑问,请按询问函范本或电子交易系统  
中网上询问格式附件进行提交)

致: 采购人

我单位拟参与\_\_\_\_\_ (项目名称、编号)的采购活动,现有以下内容(或  
条款)存在疑问(或无法理解),特提出询问。

一、(事项一)

1、(内容或条款)

2、(说明疑问或无法理解原因)

3、(建议)

二、(事项二)

...

随附相关证明材料如下:

联系人: \_\_\_\_\_

联系电话: \_\_\_\_\_

日期: \_\_\_\_\_

# 质疑函范本

## 一、质疑供应商基本信息

质疑供应商： .....

地址： ..... 邮编： .....

联系人： ..... 联系电话： .....

授权代表： .....

联系电话： .....

地址： ..... 邮编： .....

## 二、质疑项目基本情况

质疑项目的名称： .....

质疑项目的编号： ..... 包号： .....

采购人名称： .....

采购文件获取日期： .....

## 三、质疑事项具体内容

质疑事项 1： .....

事实依据： .....

.....

法律依据： .....

.....

质疑事项 2

.....

## 四、与质疑事项相关的质疑请求

请求： .....

签字(签章)：

公章：

日期：

## 质疑函制作说明：

1. 供应商提出质疑时，应提交质疑函和必要的证明材料。
2. 质疑供应商若委托代理人进行质疑的，质疑函应按要求列明“授权代表”的有关内容，并在附件中提交由质疑供应商签署的授权委托书。授权委托书应载明代理人的姓名或者名称、代理事项、具体权限、期限和相关事项。
3. 质疑供应商若对项目的某一分包进行质疑，质疑函中应列明具体分包号。
4. 质疑函的质疑事项应具体、明确，并有必要的事实依据和法律依据。
5. 质疑函的质疑请求应与质疑事项相关。
6. 质疑供应商为自然人的，质疑函应由本人签字；质疑供应商为法人或者其他组织的，质疑函应由法定代表人、主要负责人，或者其授权代表签字或者盖章，并加盖公章。